

**NEU**

Sicht- und Windschutz  
aus Aluminium, Edelstahl und Glas

# Zaunsysteme

Sichtschutz

Made in Germany

FRERICHS GLAS



 **FRERICHS  
GLAS**

# Mehr als ein Zaun - Vielfalt, die passt

---

## 01



### 1 Alu-Glaszäune

lichtdurchlässige Eleganz mit Klar- oder satiniertem Glas für zusätzlichen Schutz

### 2

#### Alu-Türsysteme mit Glas

verwindungsfeste Alu-Pprofile mit hochwertiger Pulverbeschichtung

### 3

#### Alu-Rhombuszäune

moderne pulverbeschichtete Profile mit flexiblen Abständen

## 02



- 4** **Alu-Paneelzäune**  
klassische Nut-Feder-Ausführung für maximale Privatsphäre und Windschutz

- 5** **Edelstahl-Zaunsystem mit Glas**  
Edelstahlpfosten-Sets zum Anschrauben oder Einbetonieren

Für jede Bausituation die passende Lösung. Ob freistehend im Garten, als Abgrenzung zur Terrasse, über Eck geführt oder direkt an der Fassade - die Komplett- und Anbauzäune von FRERICHS GLAS passen sich jeder Gegebenheit an.



# Alu-Glaszaun für jede Einbausituation

01

Die FRERICHS GLAS Alu-Zaunsysteme vereinen modernes Design mit höchster Funktionalität. Die pulverbeschichteten Aluminiumprofile sind nicht nur besonders robust und pflegeleicht, sondern auch korrosionsbeständig und damit ideal für den langfristigen Einsatz im Außenbereich geeignet.



Unendlich variabel anbaubar mit Rhombus, Paneel- oder Glaselementen, auch über Eck



2 Glashöhen: 1200 mm und 1800 mm  
2 Pfostenhöhen: 1270 mm und 1870 mm



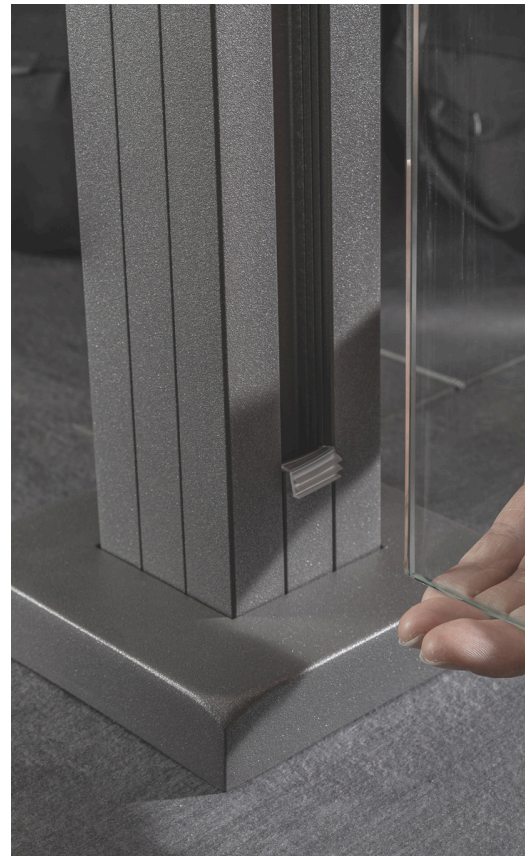
Unterschiedliche Glasbreiten bis maximal 1200 mm



Unterschiedliche Glasspezifikationen und Dekore möglich



Alu in 3 Standardfarben; kratzfeste Pulverbeschichtung, Wunschfarbe nach RAL möglich



02



RAL 7016 Anthrazit Struktur

03



Grau Struktur

04

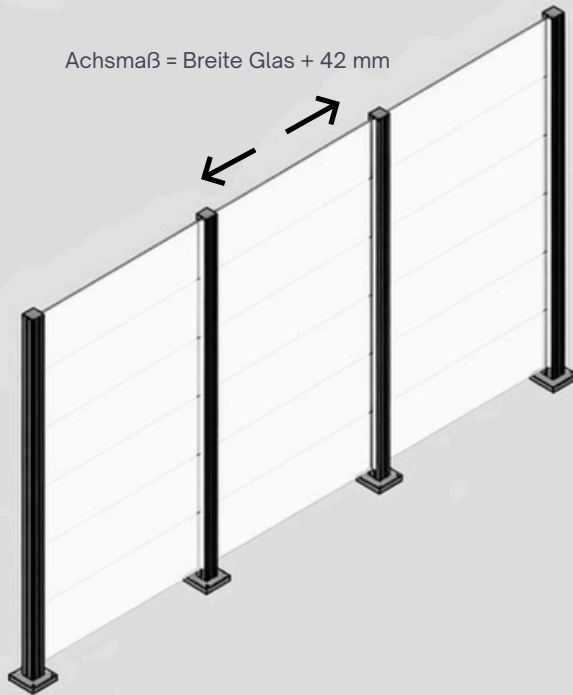


RAL 9016 Verkehrsweiß Struktur

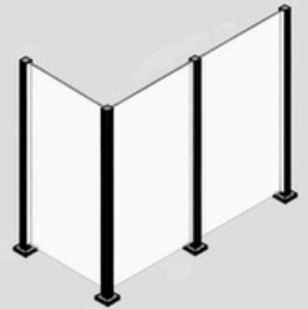
# Glaszaun mit universellem Pfostenanker

Achsmaß = Breite Glas + 42 mm

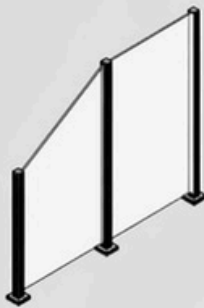
Komplettzaun mit Glas



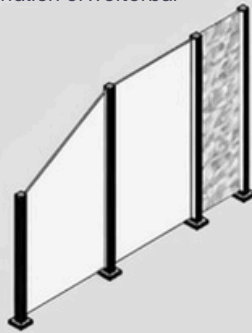
Auch über Eck aufbaubar



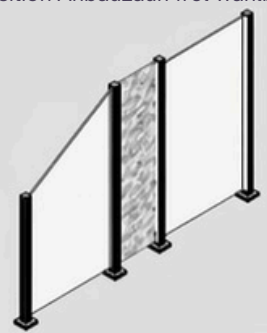
2 Glashöhen (1200 mm, 1800 mm)



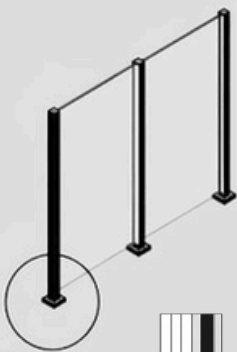
Unendlich erweiterbar



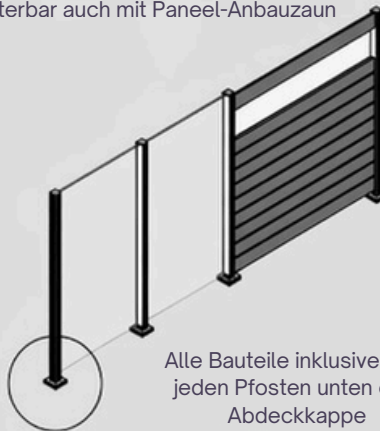
Position Anbauzaun frei wählbar



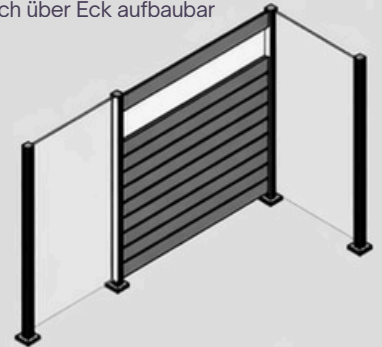
Inkl. Pfostenanker: wahlweise aufschraub- oder einbetonierbar



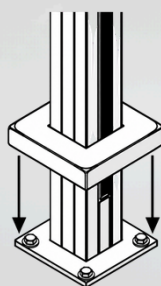
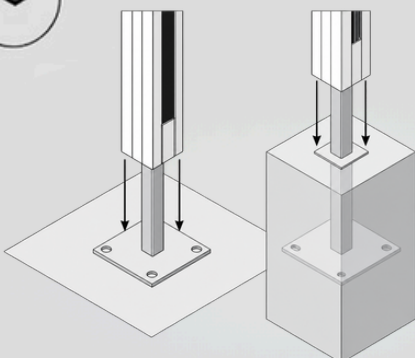
Erweiterbar auch mit Paneel-Anbauzaun



Auch über Eck aufbaubar



Alle Bauteile inklusive - für jeden Pfosten unten eine Abdeckkappe



# Alu-Türsysteme mit Glas

01

Kompletttürsysteme mit Glas inklusive Pfosten-Zarge können wahlweise mit Alu-Glaszäunen, Alu-Rhombuszäunen und Alu-Paneelzäunen weitergebaut werden.



Türsystem DIN links / DIN rechts



Höhe Glas Türblatt: 1800 mm  
Höhe Zarge: 2068 mm



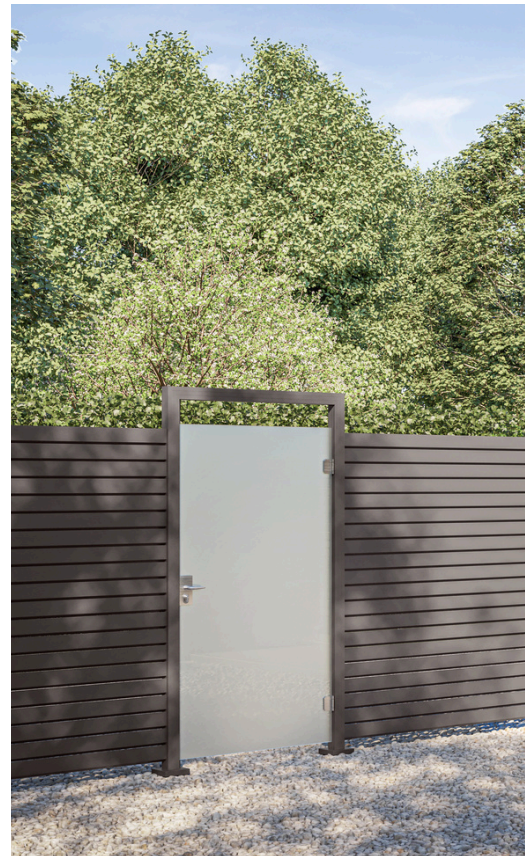
Breite Türblatt: 987 mm  
Breite Achsmaß Zarge: 1063 mm



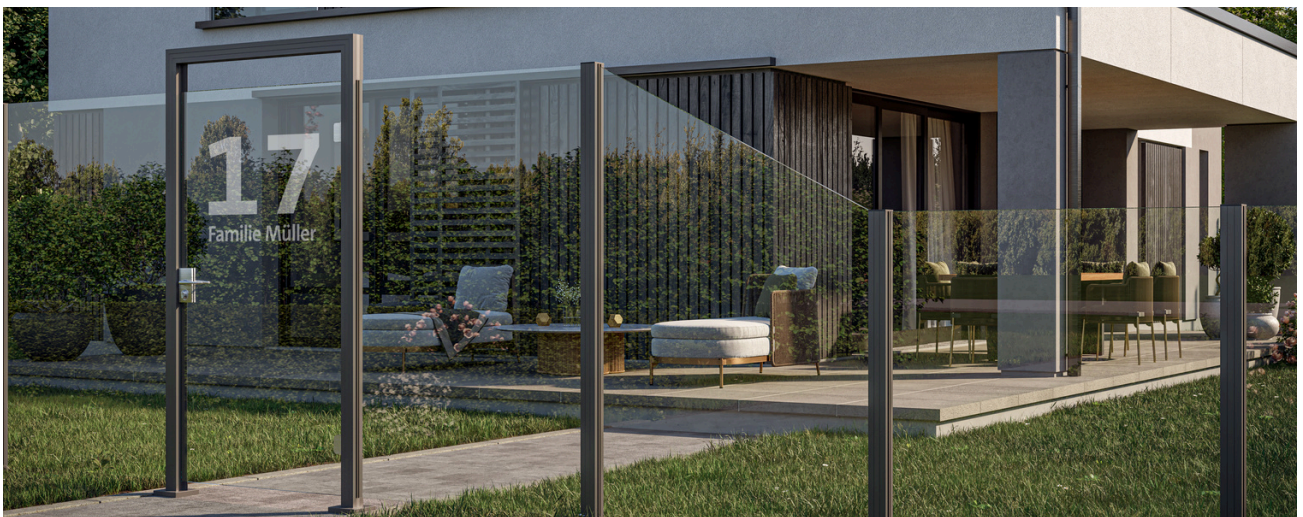
Unterschiedliche Glasscheiben und Dekore möglich



Individuelles Motiv, Siebdruck und Digitaldruck  
umsetzbar



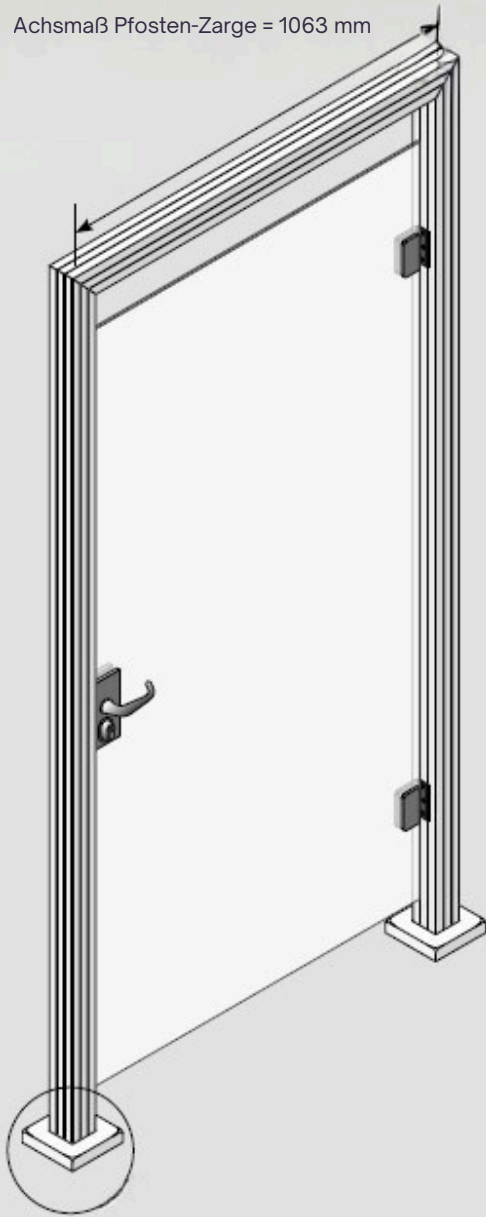
02



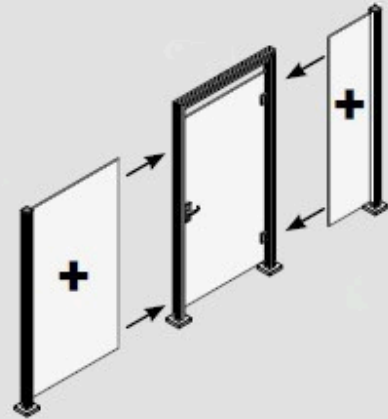
Kombinierbar mit den Anbauzäunen Glas, Rhombus und Paneel

# Türsysteme mit Glas

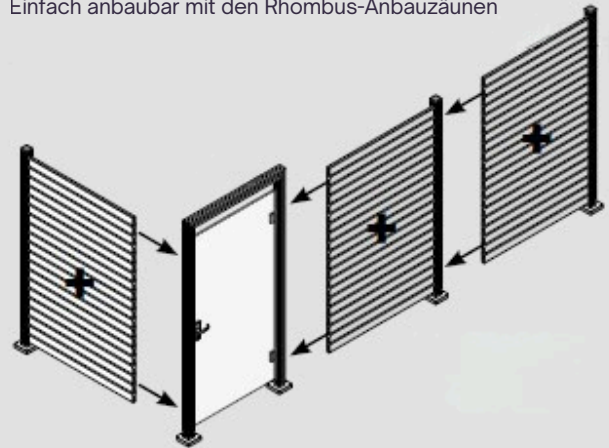
Achsmaß Pfosten-Zarge = 1063 mm



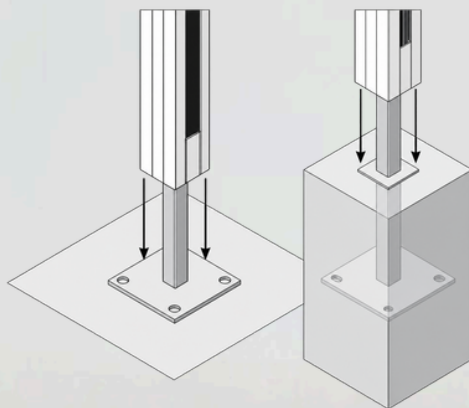
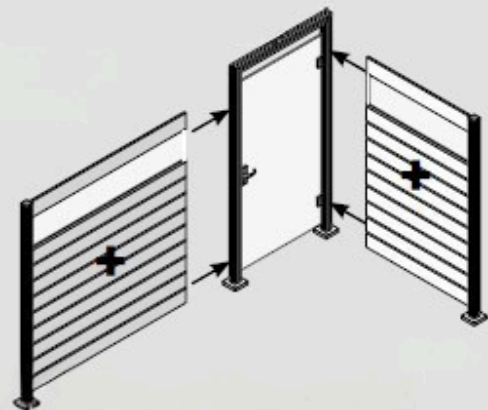
Kombinierbar mit den Anbauzäunen Glas



Einfach anbaubar mit den Rhombus-Anbauzäunen



Erweiterbar mit den Paneel-Anbauzäunen



Inkl. Pfostenanker: wahlweise  
aufschraub- oder einbetonierbar

# Alu-Rhombussystem mit Glasstreifen

01

Die modernen Rhombuszäune werden abwechselnd mit Abstandsstegen zwischen die Alu-Pfosten montiert. Sämtliche Stege sind aus pulverbeschichtetem Aluminium und halten so genauso dauerhaft wie die übrigen Systemteile. Die Kombination mit Glasstreifen macht das Zaunsystem variabel.



Einfache Montage: obere und untere Stege werden in den Pfosten verschraubt, alle anderen Systemteile werden einfach in die Ausbuchtungen geschoben



Höhe Wand: 1800 mm, Höhe Rhombuspaneel: 90 mm  
Höhe Pfosten: 1870 mm  
Höhe Glasstreifen: 162 mm | 312 mm, ESG 8 mm



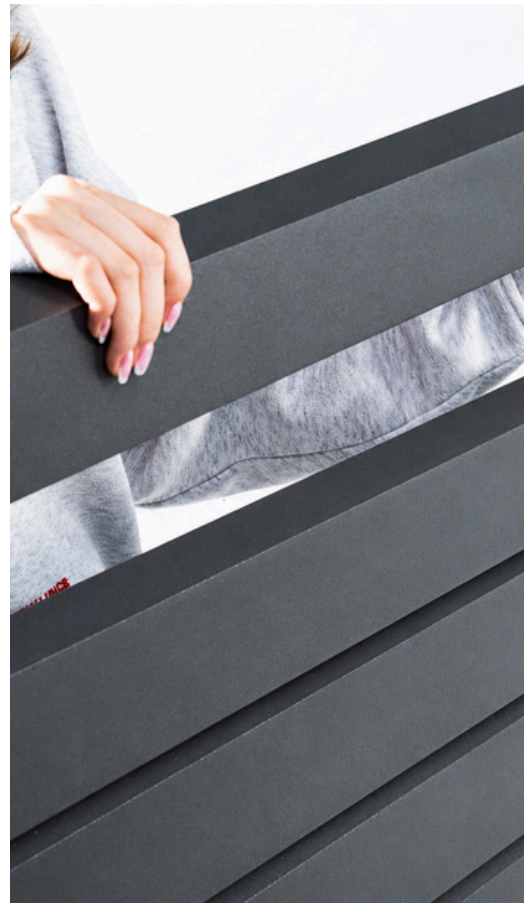
Breite Rhombuspaneel: 1200 mm - 1800 mm  
Breite Glas: 1200 mm - 1800 mm



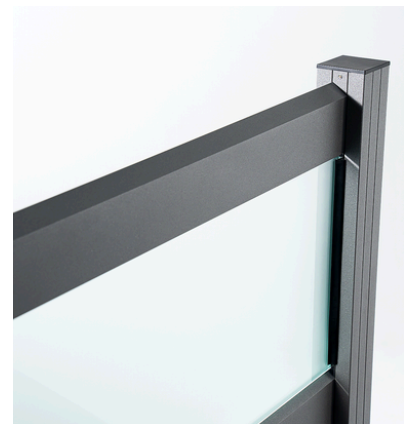
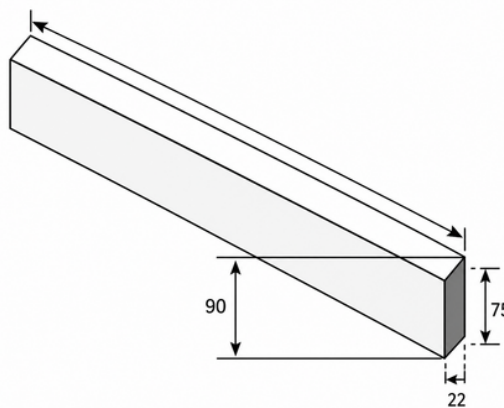
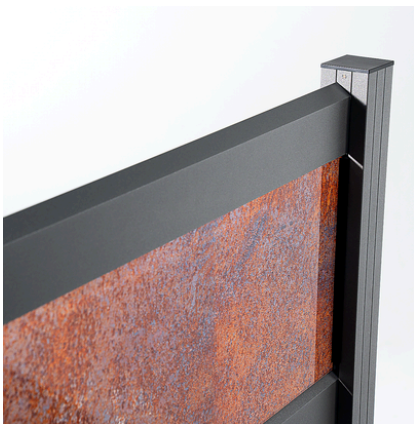
Unterschiedliche Glasspezifikationen,  
Anzahl Glasstreifen und Dekore möglich



Individuelles Motiv, Siebdruck und Digitaldruck  
umsetzbar; wahlweise auch mit mehreren Glasstreifen



02



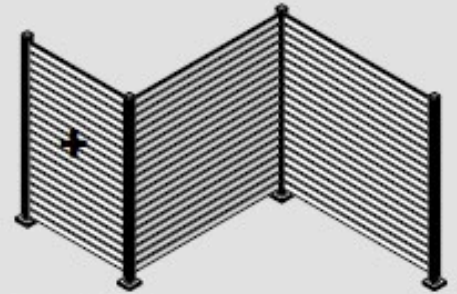
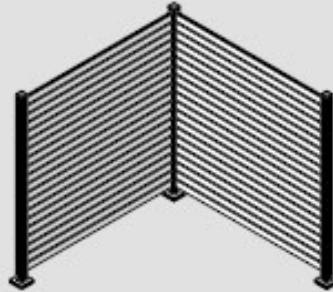
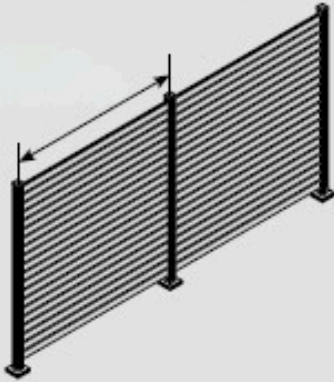
Position Glasstreifen zwischen 2 Rhombuspaneelen mit unterschiedlichen Dekoren frei wählbar

# Rhombussysteme mit Glasstreifen

Achsmaß=  
Breite Paneele +42 mm

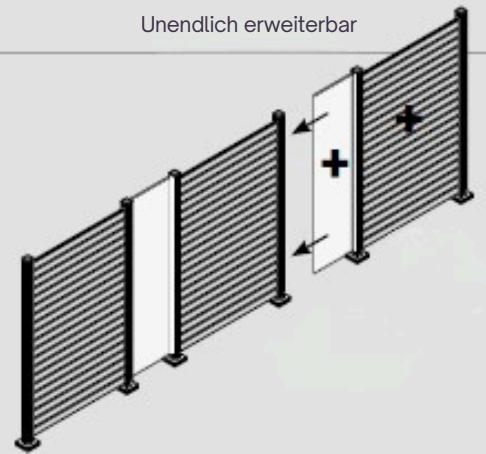
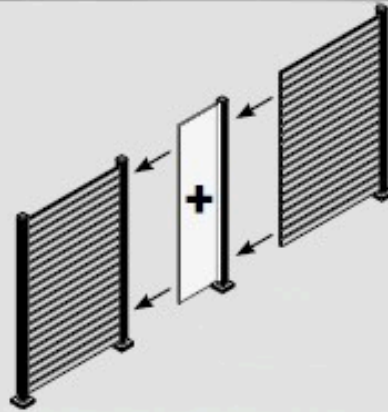
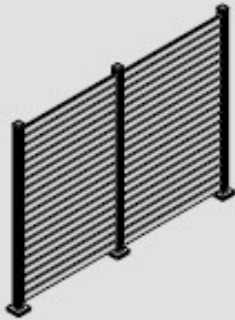
Auch über Eck aufbaubar

Unendlich erweiterbar und kombinierbar



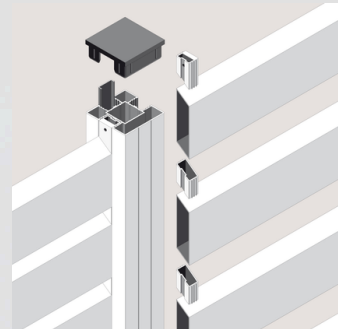
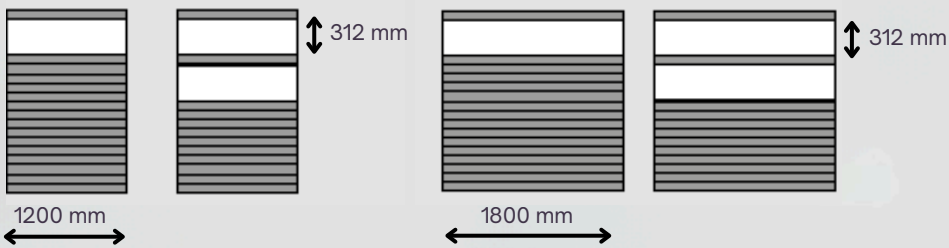
Kombinierbar auch mit Glas-Anbauzäunen

Unendlich erweiterbar



Individuelle Anordnung Glasstreifen

Position Glasstreifen frei wählbar



# Alu-Paneelsystem mit Glasstreifen

01

Die FRERICHS GLAS Paneelzäune aus Aluminium mit Nut und Feder werden lückenlos zu einer Wand montiert und inklusive Alupfosten, Pfosten-Anker und Abdeckkappen bereitgestellt.



Schnellmontage im Stecksystem, die Paneel- und Glaselemente werden einfach zwischen die Pfosten gesteckt



Höhe Wand: 1800 mm, Höhe Paneel: 150 mm  
Höhe Pfosten: 1870 mm  
Höhe Glasstreifen: 162 mm | 312 mm, ESG 8 mm



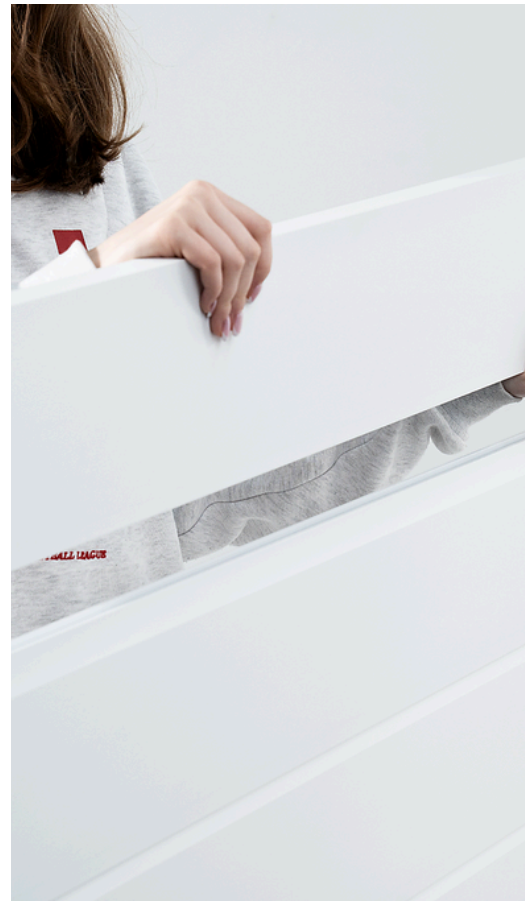
Breite Paneel: 1200 mm - 1800 mm  
Breite Glas: 1200 mm - 1800 mm



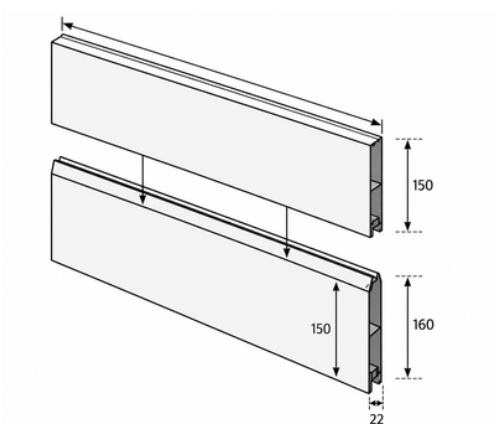
Unterschiedliche Glasspezifikationen und Dekore möglich



Individuelles Motiv, Siebdruck und Digitaldruck umsetzbar



02



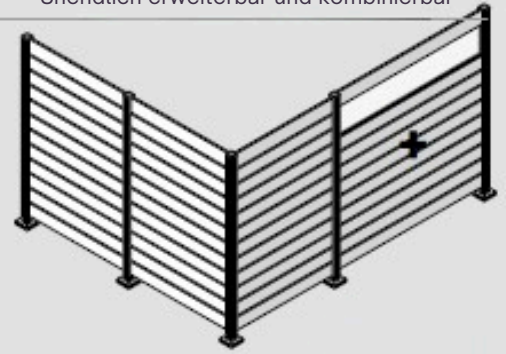
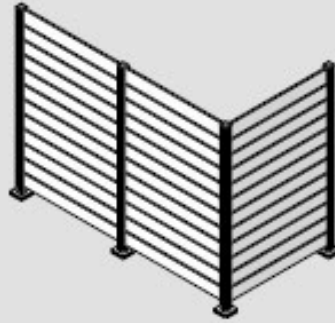
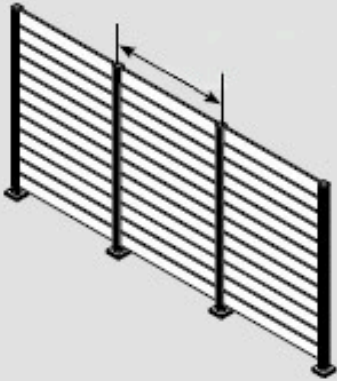
Position Glasstreifen zwischen 2 Paneelen mit unterschiedlichen Dekoren frei wählbar

# Paneelsysteme mit Glasstreifen

Achsmaß=  
Breite Paneele +42 mm

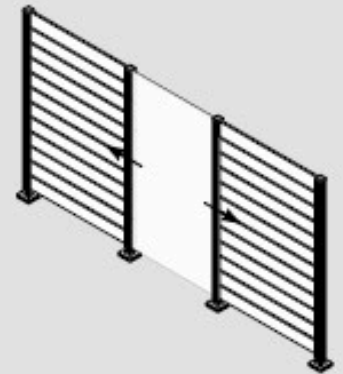
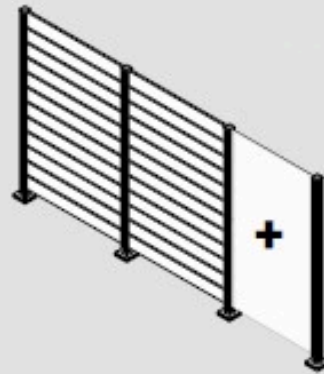
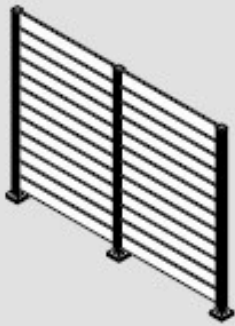
Auch über Eck aufbaubar

Unendlich erweiterbar und kombinierbar



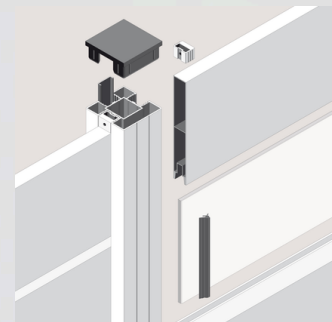
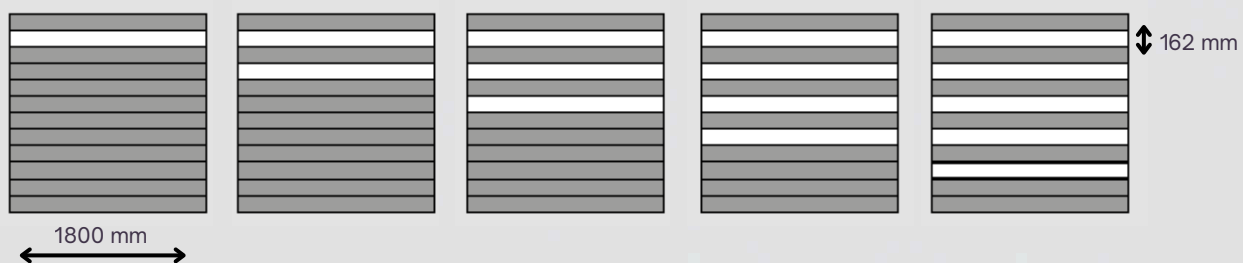
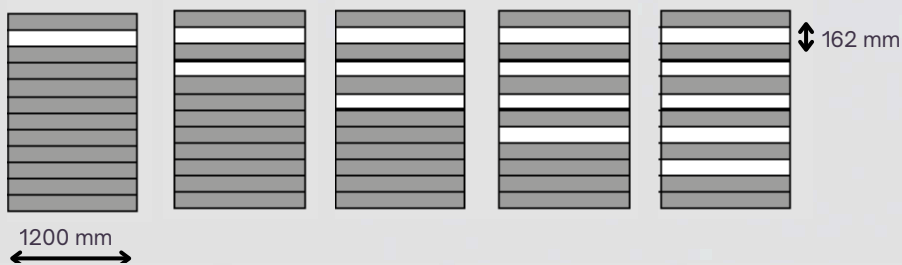
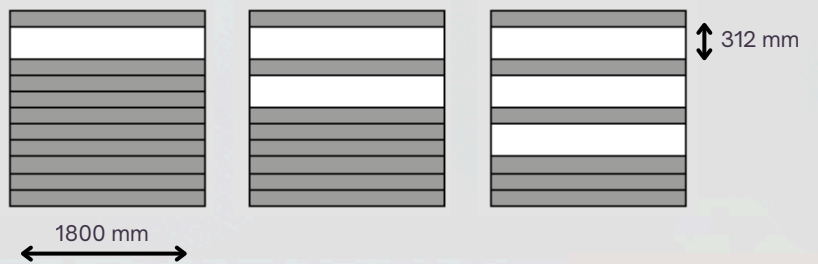
Kombinierbar auch mit Glas-Anbauzäunen

Unendlich erweiterbar



Individuelle Anordnung Glasstreifen

Position Glasstreifen frei wählbar



# Edelstahlzaunsystem mit Glas

01

Die Glasscheiben des eleganten FRERICHS GLAS Edelstahlpfostensystems werden von außen mit Hilfe von Klemmbacken an die stabilen Pfosten oder an eine Wand montiert. Die Pfosten sind dafür werkseitig bereits passend vorgebohrt. Die Edelstahl-Pfosten stehen nach innen zur eigenen Gartenseite.



Garantiert kein Durchrutschen der Glasscheiben, da die unteren Klemmbacken unten geschlossen sind und hochwertige Gummidichtungen eingesetzt werden



2 Glashöhen: 1200 mm und 1800 mm  
2 Pfostenhöhen: 1270 mm und 1870 mm



Unterschiedliche Glasbreiten bis maximal 1200 mm



Unterschiedliche Glasspezifikationen und Dekore möglich



Individuelles Motiv, Siebdruck und Digitaldruck umsetzbar



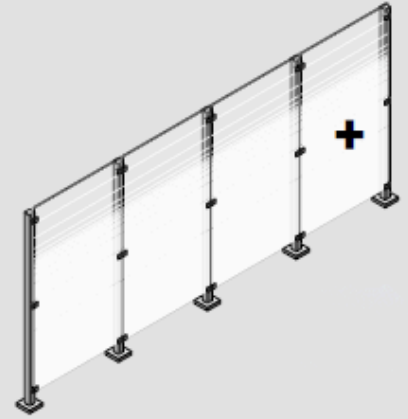
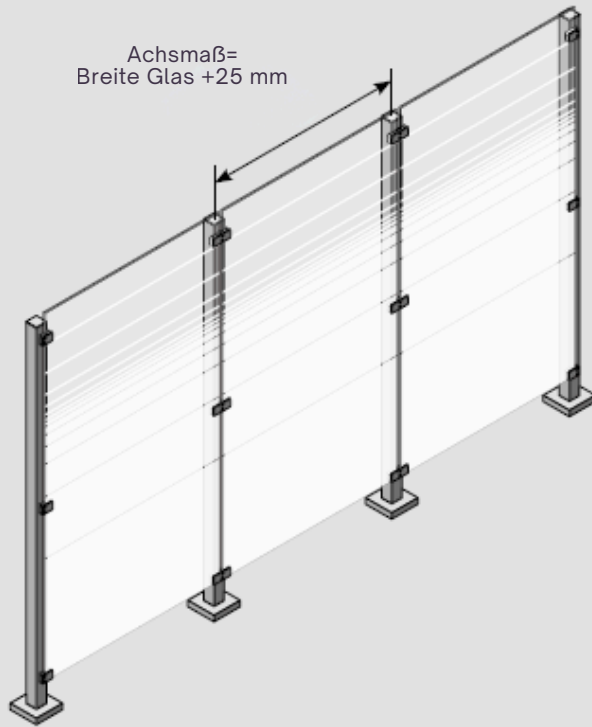
02



Erweiterbar auch mit anderen Glasspezifikationen

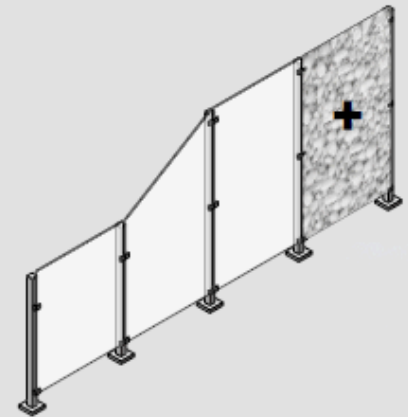
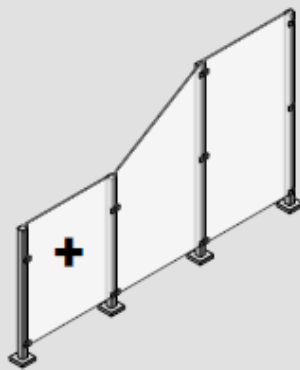
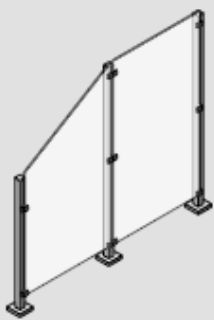
# Edelstahlzaunsysteme

Unendlich erweiterbar



Erweiterbar auch mit niedrigren Gläsern

Erweiterbar auch mit anderen Glasspezifikationen



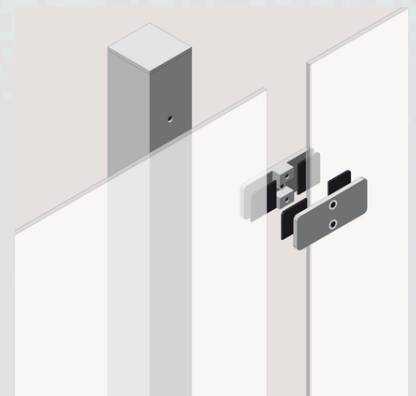
Pfosten-Set  
zum Anschrauben



Abdeckkappe



Eckscharnier





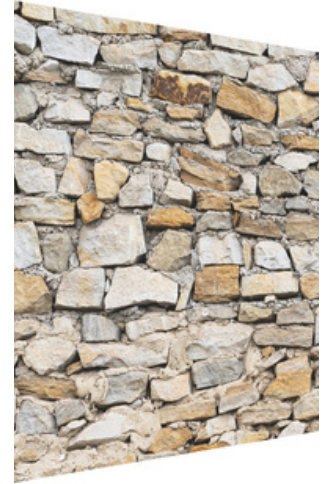
Cortenstahl



Kieselsteine



Mauerwerk



## Glasstreifen mit keramischen Digitaldruck



Beton



Graffiti



Travertin

- ✓ 6 Motive lieferbar
- ✓ Farben sind nicht zu 100% blickdicht
- ✓ Direktdruck auf Klarglas
- ✓ Schattierungen und Lichtreflexe können matt durchscheinen

# Einzelteile und Zubehör



## Pfosten als Maueraufsatz

Die niedrige Pfostenvariante ist optimal geeignet für die Montage auf Mauern.

In Verbindung mit unseren Glasstreifen gelingt der Ausbau zu einem vollwertigen Sicht- und Windschutz. Die Glasstreifen sind perfekt auf die zwei Pfostenhöhen von 332 und 632 mm abgestimmt.



## Befestigungssysteme für alle Fälle

Pfosten-Anker - universell zum Aufschrauben und Einbetonieren geeignet; Pfosten-L-Anker, ideal zur Montage auf Beton-L-Steinen und Sturmanker zur Stabilisierung der Sichtschutzwand in Zonen mit hoher Windbelastung bieten für alle Anwendungen das passende Befestigungszubehör.



## Individuelle Anpassung

Aluminium-Zäune sind in 3 Standardfarben mit kratzfester Pulverbeschichtung in Anthrazit Struktur, Verkehrsweiß Struktur und Grau Struktur verfügbar.

Weitere Wuschfarben nach RAL möglich.



## Stabilität & Qualität

Die Zaunsysteme bestehen wahlweise aus Aluminium oder Edelstahl, sind wetterfest und pflegeleicht.

Sie garantieren Stabilität, lange Lebensdauer und eine stilvolle Abgrenzung für jeden Geschmack.



Mit den FRERICHS GLAS Zaunsystemen eröffnen sich zahlreiche Möglichkeiten: individuelle Größen, vielfältige Designs und eine Kombination aus Stabilität und Eleganz - perfekt abgestimmt auf Ihre Bedürfnisse.

Wählen Sie aus unseren vielfältigen Zaunsystemen  
die optimal passenden Features

---

## FRERICHS GLAS GMBH

Standort Verden  
Siemensstraße 15-17  
27283 Verden  
+49 4231 102 0  
[verden@frerichs-glas.de](mailto:verden@frerichs-glas.de)

Standort Lüneburg  
Arenskule 9  
21339 Lüneburg  
+49 4131 21 0  
[lueneburg@frerichs-glas.de](mailto:lueneburg@frerichs-glas.de)

Standort Berlin  
Robert-Bosch-Straße 18  
14641 Nauen  
+49 3321 748 469 3  
[berlin@frerichs-glas.de](mailto:berlin@frerichs-glas.de)

