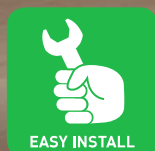


NEUHEIT!

Die neuen Portavant-Beschläge
mit beidseitiger Dämpfung für Flügelmassen
von 20 kg bis 120 kg



Portavant M 50, Portavant M 80 und Portavant G 120 – die neue Generation der manuellen Portavant-Schiebetürbeschläge



Die Vorteile im Überblick

- Serienmäßig beidseitig mit Dämpfung und Endlageneinzug
- Für alle Flügelmassen von 20 kg bis 120 kg
- Dank drei verschiedener Beschläge stets perfekte Abstimmung von Laufwagen, Dämpfer und Endlageneinzug auf die jeweilige Flügelmasse
- Mindestflügelbreite von nur 330 mm bei Portavant M 50 und Portavant M 80 und 580 mm bei Portavant G 120
- Ruhiges Laufverhalten auch bei schmalen, hohen Flügeln dank einer cleveren Zwangsführung (maximales Aspektverhältnis von 3 : 1)
- Auch für VSG aus ESG (keine Verklebung erforderlich)
- Keine Glasbearbeitung notwendig, auch nicht bei Verwendung von VSG aus ESG
- Hohe Montagefreundlichkeit dank Einstellbarkeit von vorne, Clipsblende und vom System eindeutig vorgegebenen Montagepositionen für Dämpfer und Aktivator
- Für nahezu alle Einbausituationen – auch bei Zargen (Distanzprofile erhältlich)
- Optionales Zubehör: elektrisches Schloss (kein zusätzlicher Profilüberstand, nachrüstbar) oder Anschlag-/Schließkasten für mechanische Schlösser

Abgestimmte Beschlagslösungen für jede Flügelmasse

Portavant M 50 ist die Portavant-Lösung für kleine Flügelbreiten und -massen. Auf kleinstem Raum, bei nur 59 mm Profilhöhe, ermöglicht Portavant M 50 eine beidseitige Dämpfung und Endlageneinzug ohne Glasbearbeitung schon ab 330 mm Flügelbreite und bis 50 kg Flügelmasse.

Portavant M 80 ist die Portavant-Lösung für alle Standardtüren mit Flügelmassen von 50 kg bis 80 kg. Portavant M 80 basiert auf den gleichen Beschlagskomponenten wie Portavant M 50. Der Dämpfer und der Endlageneinzug sind jedoch auf die höheren Flügelmassen abgestimmt.

Portavant G 120 kommt bei größeren Flügelmassen oder bei besonderen Einbausituationen wie der Glaswandmontage zum Einsatz. Mit dem Standarddämpfer ist Portavant G 120 von 60 kg bis 120 kg einsetzbar. Zudem gibt es einen optionalen Dämpfer für leichte Türen mit einer Flügelmasse von 20 kg bis 60 kg.



Portavant G 120, Glaswandmontage

Standardmäßige Ausstattung mit beidseitigen Dämpfungs- und Endlageneinzugssystemen

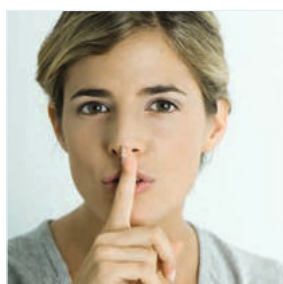
Portavant M 50, Portavant M 80 und Portavant G 120 sind standardmäßig beidseitig mit Dämpfungs- und Endlageneinzugssystemen ausgestattet. Ein Glasausschnitt ist nicht erforderlich und die Mindestflügelbreite beträgt nur 330 mm bei den beiden Portavant M-Beschlägen und 580 mm beim Portavant G-Beschlag.



COMFORT STOP

Das Dämpfungssystem für Ihre Sicherheit

Vor Erreichen der Endlagen bremst ein innovatives, hydraulisches Dämpfungssystem die Flügel sanft und leise ab.



COMFORT STOP

- verhindert den harten Aufprall mit Geräuschbildung und Vibrationen,
- sorgt so für einen zuverlässigen Schutz vor Glasbruch und Beschädigungen der Beschläge und des Mauerwerkes,
- verhindert Sachschäden infolge von herausgesprungenen oder verkippten Türen,
- schließt die Gefahr von geklemmten Fingern nahezu aus.

COMFORT STOP schafft Sicherheit für alles Wertvolle.



PERFECT CLOSE

Das Endlageneinzugssystem für perfekt geschlossene Türen

Nach der innovativen Dämpfung zieht das Endlageneinzugssystem **PERFECT CLOSE** die Flügel sicher in die Endlage und



- garantiert so auch bei unvollständigem, eiligem Schließen eine komplett geschlossene Tür,
- hält die Tür in Position und vermeidet ein Zurückfedern der Tür,
- verhindert unerwünschte Konsequenzen wie Zugluft, Energieverlust, fehlende akustische Trennung sowie optische Beeinträchtigung des Raumbildes durch nicht vollständig geschlossene Türen.

PERFECT CLOSE sorgt für Ruhe, Diskretion und Wohlbefinden in sanft geschlossenen Räumen.





Portavant G 120



EXACT TRIGGER

Der Mechanismus für zuverlässige Funktion

Im Inneren der Portavant M- und G-Beschläge sorgen intelligente, zu Patenten angemeldete Konstruktionsprinzipien für herausragende Qualität und Langlebigkeit.

Das Konstruktionsprinzip bietet entscheidende Vorteile gegenüber alternativen Systemen:

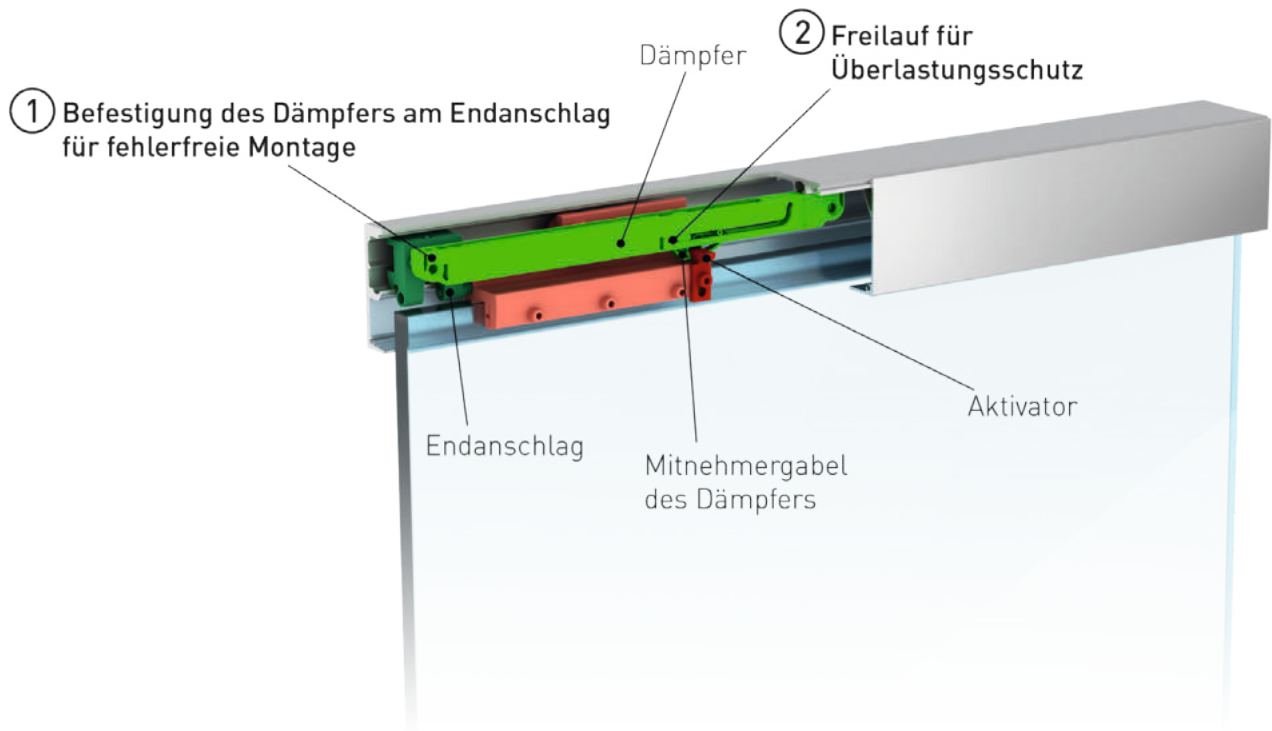
1) Fehlerfreie Montage durch Befestigung des Dämpfungssystems am Endanschlag

Durch die Befestigung des Dämpfungssystems am Endanschlag und die Anbringung des Aktivators am Laufwagen wird sichergestellt, dass der Aktivator in Längsrichtung der Laufschiene stets an der richtigen Stelle sitzt und so den Dämpfungsmechanismus dauerhaft zuverlässig auslösen kann. Eine Beschädigung des Dämpfungssystems infolge einer Fehljustierung des Endanschlages bzw. des Auslösers wird somit verhindert.

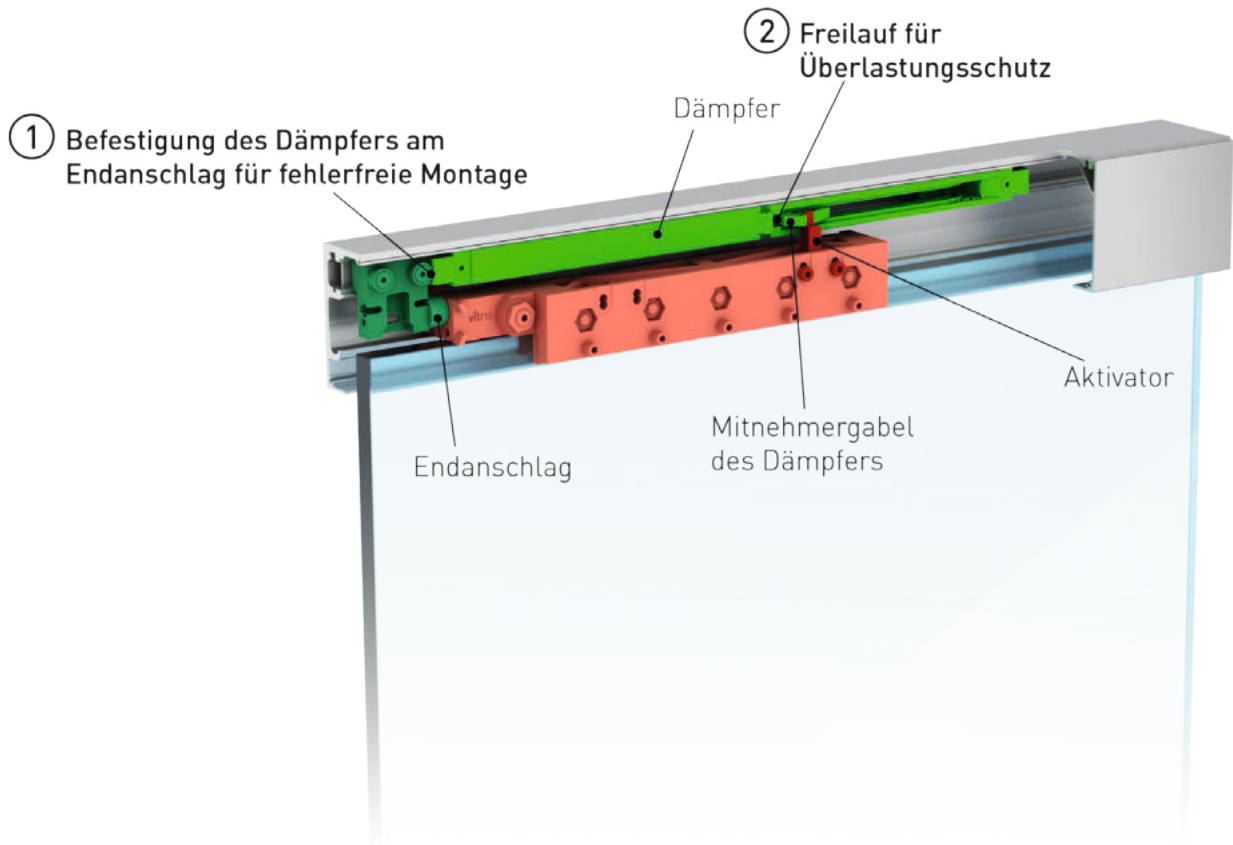
2) Überlastungsschutz

Wird die Tür zu kraftvoll geschlossen, bleibt am Ende des Dämpfungsweges noch eine Restgeschwindigkeit. Bei den Portavant M- und G-Beschlägen stoppt in diesem Fall der Endanschlag zum Schluss die Tür, bevor der Dämpfer vollständig eingefahren ist, und verhindert so den Bruch von Komponenten des Dämpfers.

Portavant M 50 und Portavant M 80



Portavant G 120

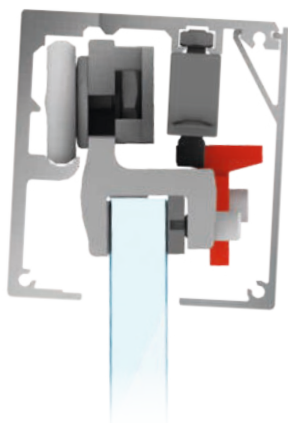


3) Einstellbarkeit auch bei nicht perfekt lotrechter Montage

Auch bei nicht perfekt lotrechter Montage der Laufschiene zur Glastür (z. B. aufgrund von schiefen Wänden) bleibt der Dämpfer funktionsfähig. Die Lage des Aktivators kann für alle Abweichungen der Laufschiene vom Lot von +/- 3 Grad und alle Höheneinstellungen des Türflügels angepasst werden.

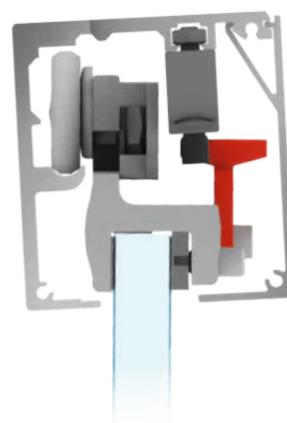
Einstellbarkeit der Lage des Aktivators beim Portavant M 50 und Portavant M 80

Aktivator unten



Neigung der Laufschiene +3 Grad;
Höheneinstellung des Flügels oben

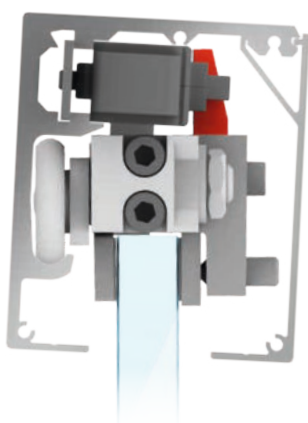
Aktivator oben



Neigung der Laufschiene -3 Grad;
Höheneinstellung des Flügels unten

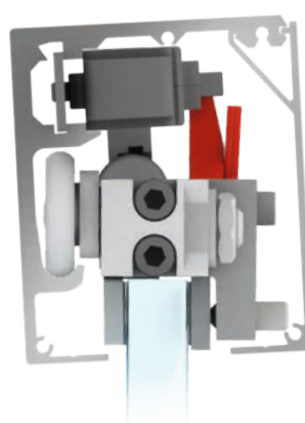
Einstellbarkeit der Lage des Aktivators beim Portavant G 120

Aktivator unten, ohne Distanzplatten



Neigung der Laufschiene +3 Grad;
Höheneinstellung des Flügels oben

Aktivator oben, mit zwei Distanzplatten



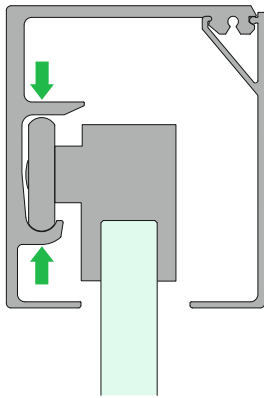
Neigung der Laufschiene -3 Grad;
Höheneinstellung des Flügels unten

Mit EXACT TRIGGER ist der Aktivator des Dämpfungsystems stets für Sie zur Stelle.



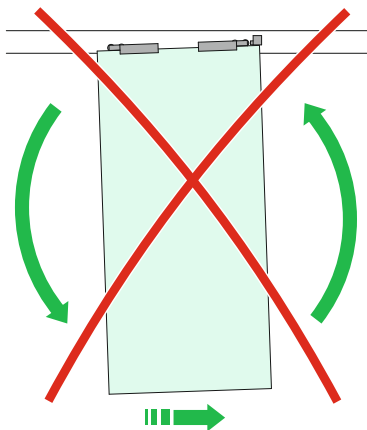
DOUBLE GUIDE

Die clevere Zwangsführung für ein ruhiges Laufverhalten und mehr Sicherheit



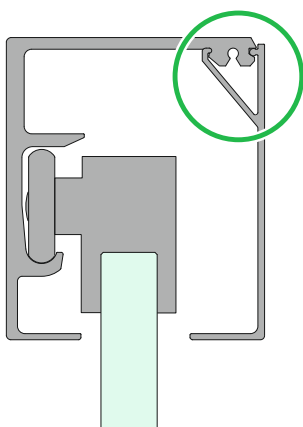
Keine Aushängesicherung erforderlich

Bei Portavant M 50, Portavant M 80 und Portavant G 120 werden die Kugellager sicher von unten und oben in der Laufschiene geführt. Durch diese clevere Zwangsführung der Kugellager kann auf eine separate Aushängesicherung verzichtet werden. Das spart Zeit in der Montage, verhindert Fehler und bringt zusätzliche Sicherheit.



Ruhiges Laufverhalten auch bei schmalen Flügeln

Bei vielen Beschlägen neigen die Türen beim Dämpfungsvorgang zu verkippen. Bei Portavant M 50, Portavant M 80 und Portavant G 120 verhindert dies die Zwangsführung der Kugellager. Selbst schmale, hohe Flügel laufen dadurch ruhig. Dabei ist dank der innovativen Klemmböden trotz reiner Klemmung der Glasscheibe im Laufwagen ein maximales Aspektverhältnis von Höhe zu Breite der Glasscheiben von 3 : 1 möglich.



Praktische Clipsblende

Durch die Zwangsführung bleibt der Laufwagen auch bei einem seitlichen, in Analogie zur Duschnorm EN 14428 durchgeführten Pendelschlagversuch korrekt in der Führung. Die Blende muss den Stoß nicht mehr abfangen, so dass hier ohne Bedenken eine Clipsblende verwendet werden kann. Die Clipsblende spart Zeit und bietet schnelle Zugänglichkeit selbst nach der Montage.

Dank DOUBLE GUIDE läuft Ihre Tür ruhig und sicher.



EASY INSTALL

Die Lösung für höchsten Montagekomfort

Portavant M 50, Portavant M 80 und Portavant G 120 brillieren durch eine kinderleichte Montage.

Zweiteiliger Klemmlaufwagen für ein leichtes Einsetzen der Glasscheiben

Bei allen drei Beschlägen ist der Klemmlaufwagen zweiteilig aufgebaut: Klemmbacken und Laufwagen lassen sich voneinander trennen. Zunächst werden nur die Klemmbacken auf die Scheibe montiert. Anschließend wird die Scheibe vor die Laufschiene gesetzt. Erst dann werden die in die Laufschiene eingeschwenkten Laufwagen mit den Klemmbacken verschraubt. Eine Beschädigung der Laufflächen der Kugellager beim Einschwenken der schweren Scheibe in die Laufschiene ist somit ausgeschlossen.

Sichere Klemmung ohne Glasbearbeitung – auch bei Verbundsicherheitsglas

Bei den Klemmbacken wird die Klemmung für alle zulässigen Glasstärken über eine Druckplatte erzeugt. Da für alle Stärken die gleichen Schrauben verwendet werden und zum Stärkenausgleich auch keine unterschiedlichen Glasbeilagen oder Distanzstücke erforderlich sind, werden so Montagefehler vermieden. Auch bei Verbundsicherheitsglas (aus ESG) ist für die zulässigen Glasstärken keine zusätzliche Sicherung durch z. B. Verklebung erforderlich. Eine intelligente Vorspannung des Klemmwagens sorgt dafür, dass auch nach der nachträglichen Kompression der VSG-Folie und der dadurch resultierenden Dickenreduktion ausreichend Klemmkraft verbleibt.

Einstellbarkeit von vorne

Bei den Portavant M- und G-Beschlägen können alle Komponenten bei geöffneter Blende von vorne montiert und eingestellt werden.

- **Einstellung der Schließposition des Schiebeflügels**

Die Schließposition wird einfach durch Verschieben des Endanschlages eingestellt. Das Dämpfungssystem verschiebt sich gleichzeitig mit und muss nicht neu justiert werden.

- **Höheneinstellung des Schiebeflügels**

Die Höheneinstellung des Schiebeflügels erfolgt über einen Exzenter. Dieser ermöglicht eine komfortable Verstellbarkeit von +/-4 mm beim G-Beschlag und +/-3 mm bei den M-Beschlägen.

- **Einstellung des Aktivators**

Die Lage des Aktivators kann für alle Abweichungen der Laufschiene vom Lot von +/-3 Grad und alle Höheneinstellungen des Türflügels angepasst werden (siehe hierzu auch Seite 8).

Hoher Montagekomfort durch Clipsblende

Nach einer abschließenden Funktionsprüfung bei freiem Blick auf alle Komponenten wird die Clipsblende von vorne auf die Laufschiene gedrückt. Einfacher geht es nicht!

EASY INSTALL macht den Einbau von Portavant-Schiebetüren zum Kinderspiel.





SYSTEM FIT

Die modulare Lösung für Ihre Einbausituationen

Die Beschläge Portavant M 50, Portavant M 80 und Portavant G 120 sind als modulare Baukästen aufgebaut und bieten Lösungen in allen Einbausituationen:

- Wand-, Decken- oder Glaswandmontagen¹⁾,
- mit oder ohne Festflügel,
- als ein- oder zweiseitiges System,
- für Glas- oder Holzflügel,
- auch Montagen oberhalb von Zargen oder überlappend mit Zargen (mit Hilfe von Distanzprofilen),
- auch seitliche Stirnbefestigung für freitragende Systeme²⁾.



Wandmontage



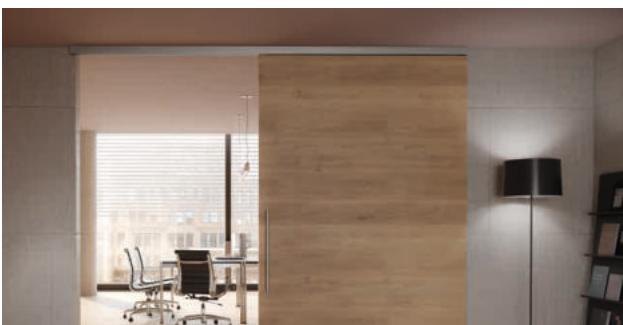
Deckenmontage ohne Festflügel



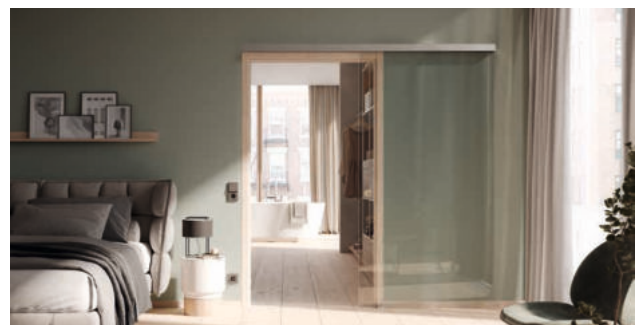
Deckenmontage mit Festflügel



Glaswandmontage



Tür mit Holzflügel

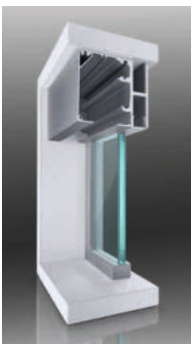


Montage oberhalb einer Zarge

Für mehr Designvielfalt sind die Beschläge in Silber eloxiert (EV1), Edelstahllook (C31, Hauptsichtflächen gebürstet), Schwarz eloxiert (C35, keine Glaswandmontage) und Weiß pulverbeschichtet (RAL 9016, nur Wandmontage) erhältlich.



Umfassendes Zubehör rundet das Portavant-Programm ab:



Profile und Zubehör zur Festverglasung



Griffmuscheln und Griffstangen



Bodenführungen für Standard- und Spezialanwendungen

Exkurs: Bodenführungen für Spezialanwendungen



Bodenführung für satinierte Scheiben

Bei dieser Bodenführung wird der Glasschiebeflügel auf der satinierten Seite über eine spezielle, ummantelte Laufrolle geleitet. So können auch satinierte Scheiben ruhig und präzise ohne Schleifgeräusch geführt werden.



Wandhalter für Bodenführung

Der Wandhalter ermöglicht eine Befestigung der Bodenführung an der Wand anstatt am Boden. So können Bohrungen im Boden vermieden werden, was bei einem besonders wertvollen Untergrund teilweise gewünscht wird oder im Falle einer Fußbodenheizung erforderlich sein kann.

SYSTEM FIT erfüllt durch modulare Lösungen alle Wünsche für Ihre Einbausituationen.



EASY LOCK

Die Lösung für eine leichte Abschließbarkeit

Möchten Sie Ihre Schiebetür abschließen, so steht Ihnen hierfür ein elektrisches Schloss oder ein Anschlag-/Schließkasten für mechanische Schlösser zur Verfügung:

1. Elektrisches Schloss

Das elektrische Schloss sitzt verdeckt hinter der Profilblende, so dass es weder die Transparenz der Glasflügel noch das elegante Design der Profile stört. Es besteht aus den folgenden Komponenten:

- dem Schließriegel, der am Endanschlag befestigt ist,
- dem Elektromagneten, der ebenfalls am Endanschlag befestigt ist und den Schließriegel im bestromten Zustand in der Schließstellung hält,
- dem Schließnocken, der auf dem Laufwagen sitzt und hinter dem der Schließriegel im abgeschlossenen Zustand einhakt und
- dem Steuernocken, der dafür sorgt, dass der Schließriegel stets korrekt hinter den Schließnocken einfädelt.

Das elektrische Schloss bietet folgende Vorteile:

Einfache Montage ohne Glasausschnitte und ohne zusätzlichen Profilüberstand

Durch die platzsparende Anbringung des Topfmagneten und des Schließriegels am Endanschlag kann auf Glasausschnitte verzichtet werden. Ein zusätzlicher, seitlicher Profilüberstand für das Schloss ist nicht erforderlich.

Nachrüstbarkeit

Das elektrische Schloss ist nachrüstbar. Es ist sowohl links als auch rechts verwendbar.

Schnappfunktion

Das elektrische Schloss bietet eine Schnappfunktion. Die Tür kann in ein bereits abgeschlossenes Schloss einfahren und der Schließriegel rastet dann ein.

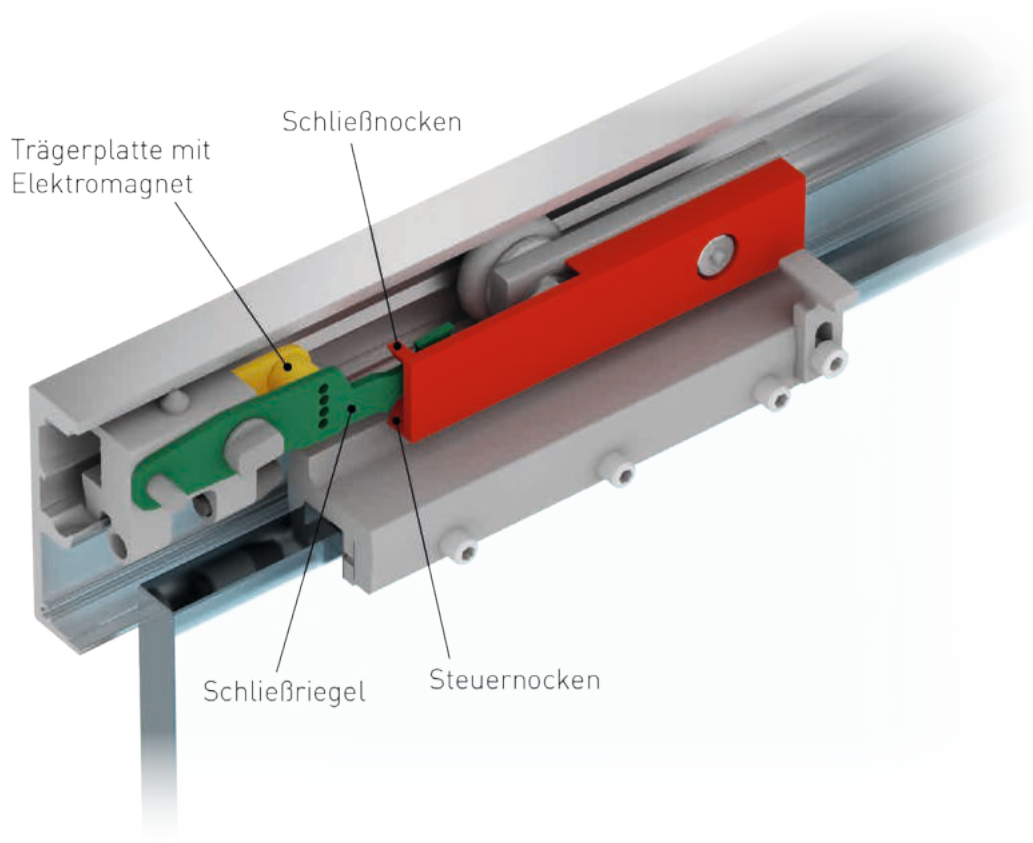
Schutz von Personen im Gefahrenfall

Das Schloss ist ein elektromagnetisch betriebener Verschluss, der bei Stromausfall automatisch öffnet. Dem Schutz von Personen, d. h. der Fluchtmöglichkeit im Gefahrenfall, wird bewusst Vorrang gegenüber dem Schutz von Wertgegenständen gegeben. Im Rauminnen sollte stets ein kabelgebundener Schalter angebracht sein, der die Stromzufuhr zum Schloss unterbricht, dadurch das Schloss öffnet und so jederzeit ein Verlassen des Raumes ermöglicht.

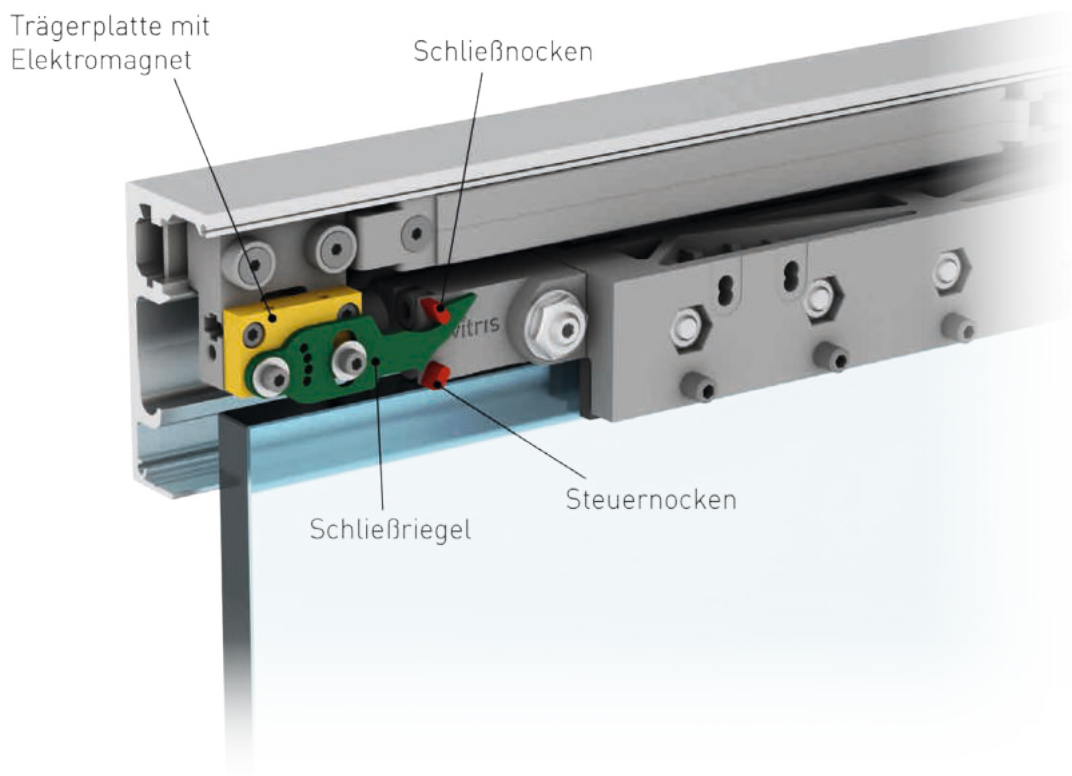
Kompatibilität

Das mit Niederspannung [24VDC] zu betreibende Schloss kann flexibel mit den von Ihnen bevorzugten elektronischen Komponenten geschaltet werden.

Elektrisches Schloss beim Portavant M 50 und Portavant M 80



Elektrisches Schloss beim Portavant G 120



2. Anschlag-/Schließkasten

Falls ein rein mechanisches Schloss eingesetzt werden soll, steht hierfür der Portavant-Anschlag-/Schließkasten mit einem optionalen Schließblech für Hakenriegelschlösser zur Verfügung.



Portavant M 50 / Portavant M 80, Wandmontage mit Anschlag-/Schließkasten



Portavant G 120, Deckenmontage mit Festflügel und Anschlag-/Schließkasten

EASY LOCK ermöglicht dank elektrischem Schloss oder Anschlag-/Schließkasten ein leichtes Abschließen Ihrer Schiebetür.

VERTRAUTE WILLACH QUALITÄT

Seit über 130 Jahren steht das Unternehmen Willach für höchste Qualität, hochwertigste Verarbeitung sowie lange Lebensdauer der Produkte. Die vertraute, hohe Willach-Qualität finden Sie auch in den Produkten der Portavant-Reihe:

Höchste technische Qualität

- Extrem kleiner Anfangsrollwiderstand (Klasse 3 nach DIN EN 1527), daraus resultieren die hervorragenden Leichtlaufeigenschaften
- Extreme Langlebigkeit (200.000 Zyklen bei Portavant G 120 und 100.000 Zyklen bei Portavant M 50 und Portavant M 80)
- Korrosionsbeständigkeit (für Feuchträume im Innenbereich geeignet gemäß DIN EN 1527/1670)
- Wartungsfreiheit

Traditionelle Liefertreue

Der Standardlieferungsumfang wird in Ruppichteroth auf Lager gehalten und mit der Ihnen bekannten Liefertreue und Zuverlässigkeit des Unternehmens Willach ausgeliefert.

Kompetente Beratung

Kompetente Beratung sowie technischen Support bei allen Fragen erhalten Sie durch Fachpersonal im Innen- und Außendienst. Auch bei Portavant M 50, Portavant M 80 und Portavant G 120 profitieren Sie von der traditionell hohen Servicequalität des Unternehmens Willach.



Portavant M 50 / Portavant M 80, Wandmontage

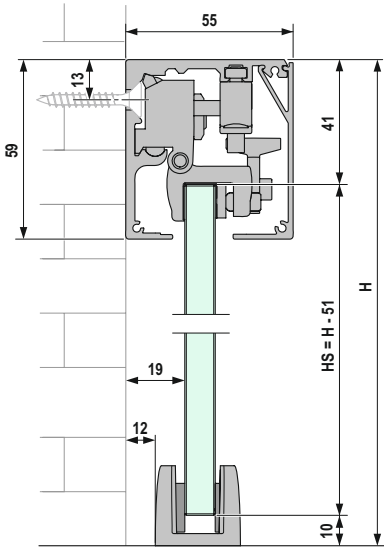
TECHNISCHE ANGABEN

	Portavant M 50	Portavant M 80	Portavant G 120
Flügelgewicht	Von 20 kg bis 50 kg	Von 50 kg bis 80 kg	Von 20 kg ²⁾ bis 120 kg
Glasbreite Schiebetür	Mindestens 330 mm, das Verhältnis von Höhe zu Breite der Schiebeflügel darf maximal 3:1 betragen.	Mindestens 330 mm, das Verhältnis von Höhe zu Breite der Schiebeflügel darf maximal 3:1 betragen.	Mindestens 580 mm, das Verhältnis von Höhe zu Breite der Schiebeflügel darf maximal 3:1 betragen.
Glasstärken Schiebeflügel ESG VSG aus ESG	8 mm, 10 mm 8,76 mm, 10,76 mm	8 mm, 10 mm 8,76 mm, 10,76 mm	8 mm, 10 mm, 12 mm 8,76 mm, 10,76 mm, 12,76 mm
Glasstärken Festflügel ESG VSG aus ESG	10 mm, 12 mm 10,76 mm, 12,76 mm	10 mm, 12 mm 10,76 mm, 12,76 mm	10 mm, 12 mm 10,76 mm, 12,76 mm
Stärke Holzschiebeflügel	38 mm - 55 mm	38 mm - 55 mm	38 mm - 55 mm
Verfügbare Profillängen¹⁾	1996 mm, 2496 mm, 2996 mm, 3996 mm, 4996 mm sowie Fixmaß	1996 mm, 2496 mm, 2996 mm, 3996 mm, 4996 mm sowie Fixmaß	1996 mm, 2496 mm, 2996 mm, 3496 mm, 3996 mm, 5996 mm sowie Fixmaß
Ausstattung	Serienmäßig beidseitig mit Dämpfung und Endlageneinzug	Serienmäßig beidseitig mit Dämpfung und Endlageneinzug	Serienmäßig beidseitig mit Dämpfung und Endlageneinzug
Optionales Zubehör	Elektrisches Schloss, Anschlag-/Schließkasten, Distanzprofile, Boden- und Wandprofile	Elektrisches Schloss, Anschlag-/Schließkasten, Distanzprofile, Boden- und Wandprofile	Elektrisches Schloss, Anschlag-/Schließkasten, Distanzprofile, Boden- und Wandprofile
Mögliche Einbausituationen	Glas- oder Holzflügel; ein- oder zweiseitig; Wandmontage, Deckenmontage mit oder ohne Festflügel, auch Stirnbefestigung möglich	Glas- oder Holzflügel; ein- oder zweiseitig; Wandmontage, Deckenmontage mit oder ohne Festflügel, auch Stirnbefestigung möglich	Glas- oder Holzflügel; ein- oder zweiseitig; Wandmontage, Deckenmontage mit oder ohne Festflügel, Glaswandmontage
Farbtöne	EV1, C31 (Hauptsichtflächen gebürstet), C35 und RAL 9016 (nur Wandmontage)	EV1, C31 (Hauptsichtflächen gebürstet), C35 und RAL 9016 (nur Wandmontage)	EV1, C31 (Hauptsichtflächen gebürstet), C35 (keine Glaswandmontage) und RAL 9016 (nur Wandmontage)

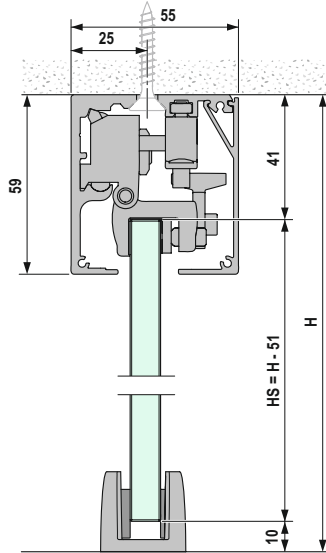
KUNDENGERECHTE TYPENVIELFALT

Portavant M 50 / Portavant M 80 - Glasschiebetüren

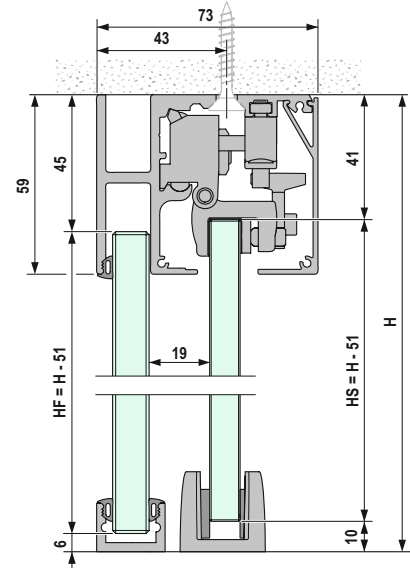
Wandmontage



Deckenmontage

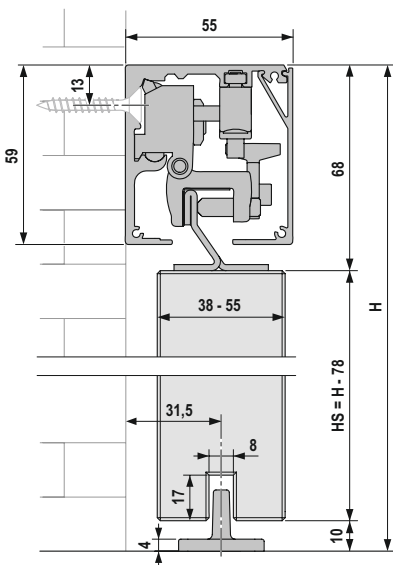


Deckenmontage mit Festflügel

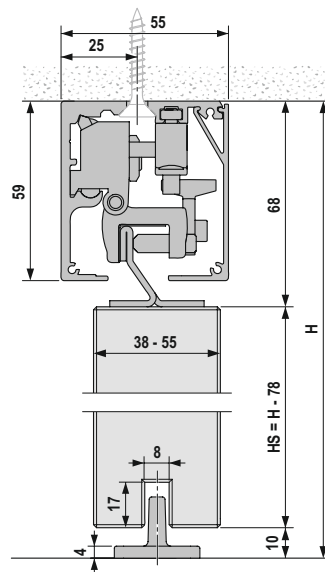


Portavant M 50 / Portavant M 80 - Holzschiebetüren

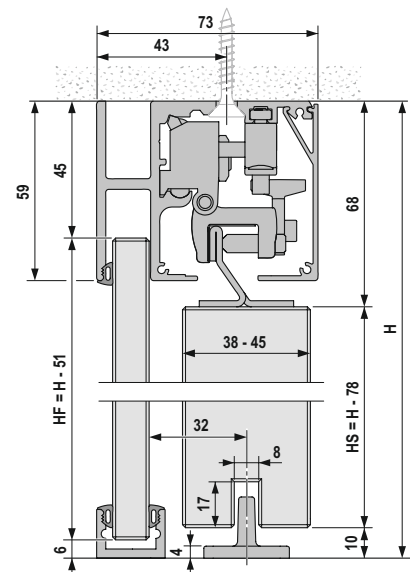
Wandmontage



Deckenmontage



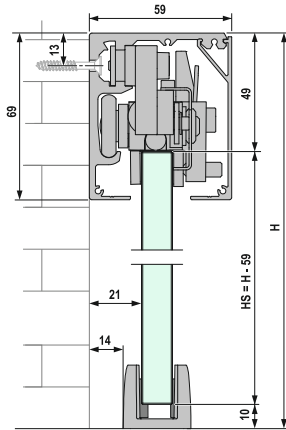
Deckenmontage mit Festflügel



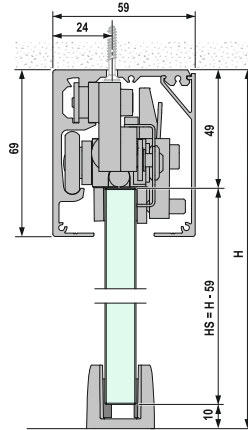
KUNDENGERECHTE TYPENVIELFALT

Portavant G 120 - Glasschiebetüren

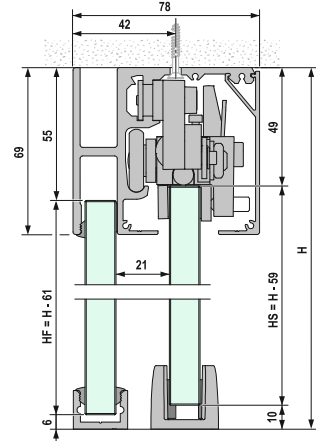
Wandmontage



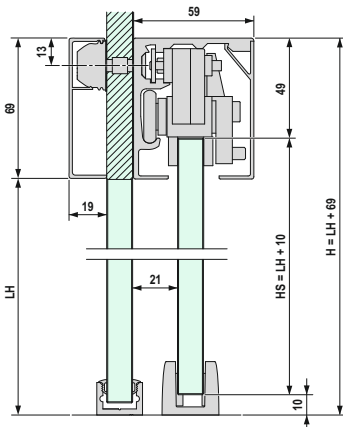
Deckenmontage



Deckenmontage mit Festflügel



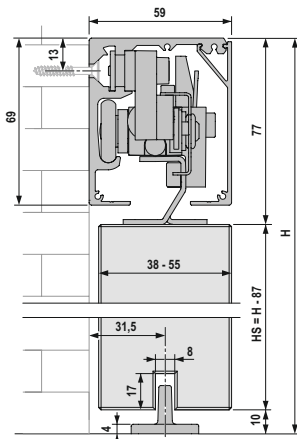
Glaswandmontage



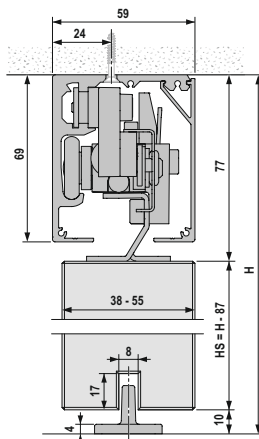
H = Glashöhe Schiebeflügel

Portavant G 120 - Holzschiebetüren

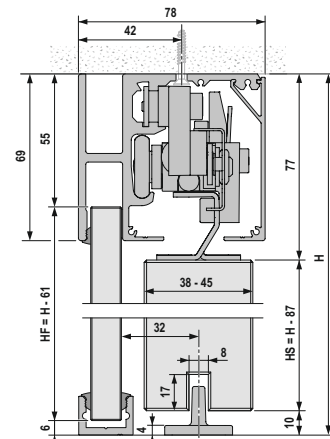
Wandmontage



Deckenmontage

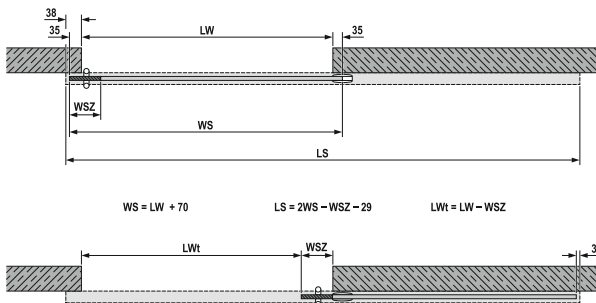


Deckenmontage mit Festflügel

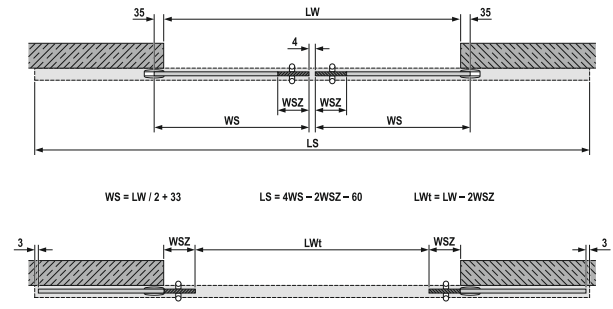


KUNDENGERECHTE TYPENVIELFALT

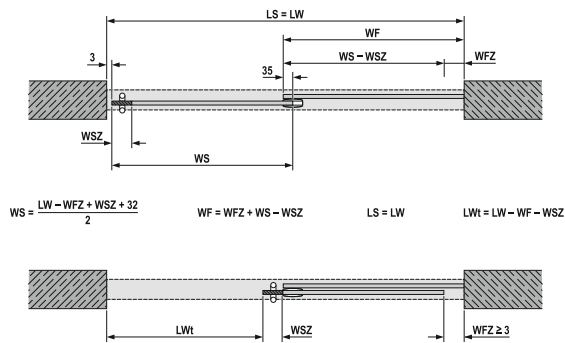
Einseitige Systeme ohne Festflügel



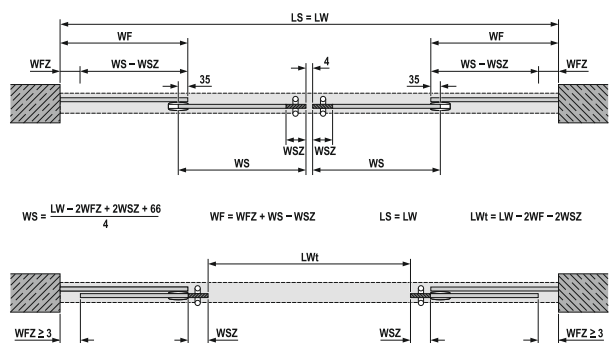
Zweiseitige Systeme ohne Festflügel



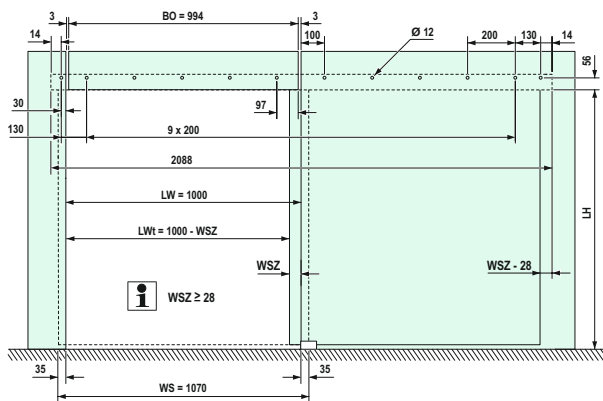
Einseitige Systeme mit Festflügel



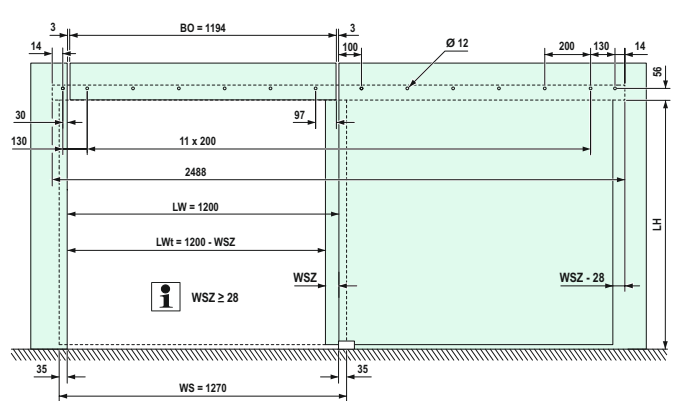
Zweiseitige Systeme mit Festflügel



Glaswandmontage (Lichte Weite 1000 mm) (nur Portavant G 120)



Glaswandmontage (Lichte Weite 1200 mm) (nur Portavant G 120)



Legende

BO = Glasbreite Oberlicht
H = Systemhöhe
HF = Glashöhe Festflügel
HS = Glashöhe Schiebeflügel
LH = Lichte Höhe
LS = Länge Laufschiene / Blende

LW = Lichte Weite (bauseits)
LWt = Lichte Weite (Türdurchgang)
WF = Glasbreite Festflügel
WFZ = Zusatzbreite Festflügel
WS = Glasbreite Schiebeflügel mit Griff
WSZ = Zusatzbreite Schiebeflügel für Griff



Das Unternehmen

Willach zählt mit seiner Produktparte VITRIS zu den führenden Herstellern von Glasbeschlägen in Europa. Seit der Gründung im Jahre 1889 ist die Herstellung von Produkten höchster Qualität und Präzision oberste Maxime des Unternehmens. Durch zahlreiche technische Neuerungen und intelligente Detaillösungen hat Willach früh seinen Ruf als Pionier der Branche gefestigt. Mit der Produktlinie Portavant bietet Willach heute ein Sortiment eleganter, technisch durchdachter Glasschiebetürbeschläge für Innentüren an. Die Produktlinie Aquant umfasst hochwertige Glasschiebetürbeschläge für Duschen. Außerdem werden mit der Produktlinie Atrivant intelligente Glasschiebetürbeschläge für Balkon- und Terrassenverglasungen angeboten. Weiterhin bietet das VITRIS-Beschlagsprogramm ein umfassendes, modulares System an Vitrinenbeschlägen, Schiebetürschlossern sowie Trägersystemen für den anspruchsvollen Innen-, Laden- und Messebau. VITRIS-Produkte sind nach ISO-Normen zertifiziert und werden am Produktionsstandort Ruppichteroth nach strengen Fertigungsstandards hergestellt. Dies ist die Grundlage für die exzellente Qualität und die konstant hohe Lieferfähigkeit des gesamten VITRIS-Programms.

Sprechen Sie uns an und lassen Sie sich beraten!

Gebr. Willach GmbH | Stein 2
D-53809 Ruppichteroth
Tel.: +49 2295 9208 -421/-423/-427
Fax: +49 2295 9208 429
vitris@willach.com | www.willach.com



Willach Group
since 1889

Profitieren Sie von den Vorteilen



COMFORT STOP

Das Dämpfungssystem für Ihre Sicherheit: Bremst die Schiebeflügel vor Erreichen der Endlagen sanft und leise ab.



PERFECT CLOSE

Das Endlageneinzugssystem für perfekt geschlossene Türen: Zieht den Schiebeflügel sicher in die Endlage, verhindert ein Zurückfedern und sorgt so für Ruhe, Diskretion und Wohlbefinden in perfekt geschlossenen Räumen.



EXACT TRIGGER

Der Mechanismus für zuverlässige Funktion: Sorgt durch revolutionäre Konstruktionsprinzipien für eine stets zuverlässige Funktion der Dämpfer.



DOUBLE GUIDE

Die clevere Zwangsführung: Lässt Ihre Flügel ruhig und sicher laufen.



EASY INSTALL

Die Lösung für höchsten Montagekomfort: Macht den Einbau von Schiebetüren zum Kinderspiel.



EASY LOCK

Die Lösung für eine leichte Abschließbarkeit: Ermöglicht dank elektrischem Schloss oder Anschlag-/Schließkasten ein leichtes Abschließen Ihrer Schiebetür.



SYSTEM FIT

Die modulare Lösung für Ihre Einbausituationen: Realisiert nahezu jede Einbausituation mit modularen Systemkomponenten.

Stempelfeld

Flyer, Broschüren und Zeichnungen sind lediglich Produktbeschreibungen und stellen weder Beschaffensicherheiten noch Garantieverpflichtungen dar. Änderungen vorbehalten.

Stand 03/2021