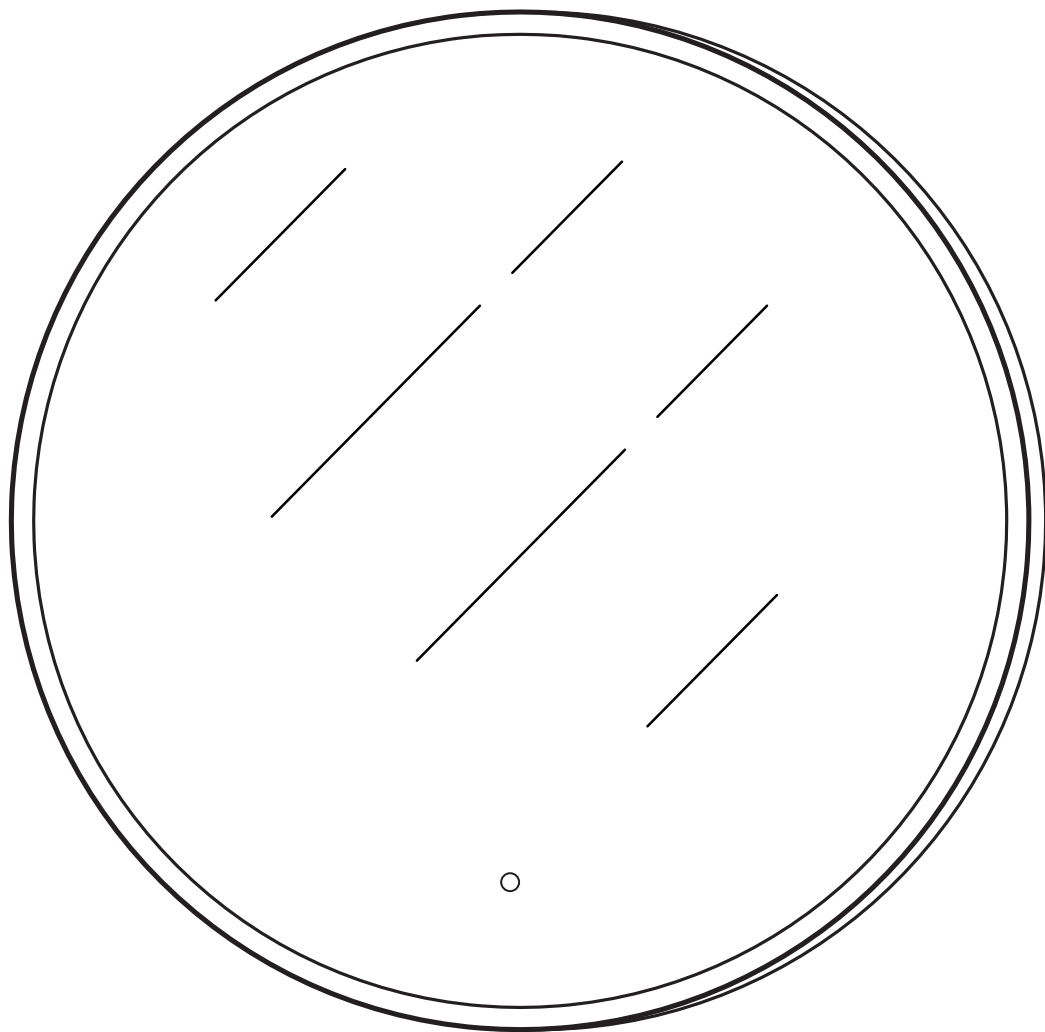


# MILLE



# MILLE



English

## IMPORTANT!

Always shut off power to the circuit before starting installation work. In some countries electrical installation work may only be carried out by a authorised electrical contractor. Contact your local electricity authority for advice.

## INSTALLATION IN BATHROOMS

The installation shall be carried out by an authorised electrical contractor. The luminaire must be permanently installed in the electric system and placed in the correct zone.

Different materials require different types of fittings. Always choose screws and plugs that are specially suited to the material.

## CAUTION!

The light source of this product is non-changeable light diodes (LED).

Do not disassemble the product, as the light diodes can cause damage to the eyes.

Do not immerse in water.

The independent LED driver shall not be used in close proximity to or under building thermal insulation.

This product contains a light source of energy efficiency class E.

Deutsch

## WICHTIG!

Vor der Installation den Strom abschalten. In einigen Ländern dürfen Elektroinstallationen nur von autorisierten Elektrofachleuten ausgeführt werden. Im Zweifelsfall die örtlichen Behörden ansprechen.

## INSTALLATION IM BADEZIMMER

Die Installation sollte von einem qualifizierten Elektriker durchgeführt werden. Die Leuchte muss fest im elektrischen System installiert und an der richtigen Stelle angebracht sein.

Verschiedene Materialien erfordern verschiedene Befestigungsbeschläge. Immer Schrauben und Dübel verwenden, die für das Material geeignet sind, an dem die Leuchte angebracht wird.

## ACHTUNG!

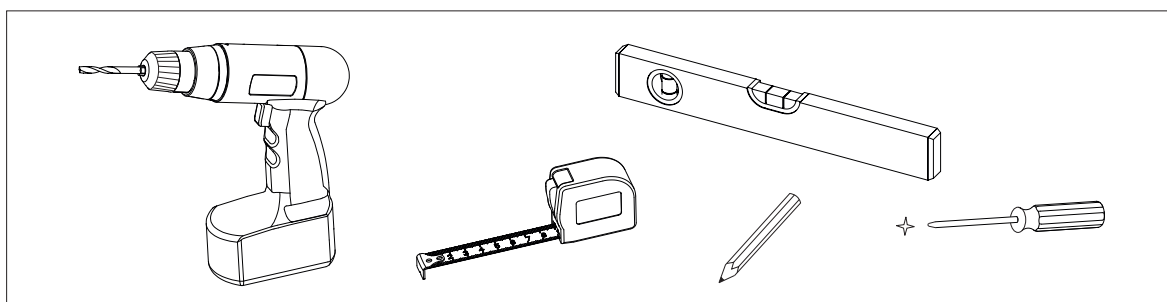
Die Lichtquelle dieses Produkts besteht aus nicht austauschbaren Leuchtdioden (LED).

Das Produkt nicht auseinandernehmen, da die Leuchtdioden die Augen schädigen können.

Nicht in Wasser tauchen.

Der eigenständige LED-Treiber darf nicht in unmittelbarer Nähe von oder unter der Wärmedämmung von Gebäuden verwendet werden.

Dieses Produkt beinhaltet eine Lichtquelle der Energieeffizienzklasse E.



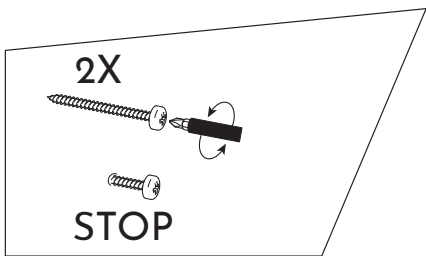
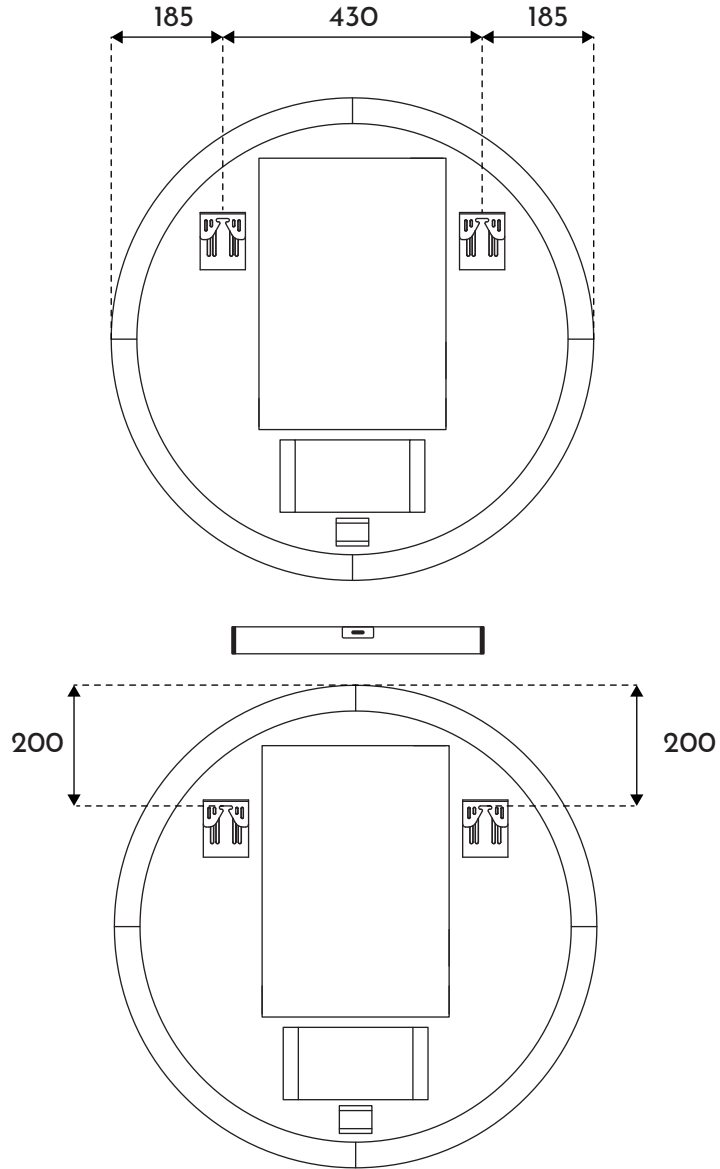
English

As wall materials vary, screws for fixing to wall are not included. For advice on suitable screw systems, contact your local specialised dealer.

Deutsch

Da es viele verschiedene Wandmaterialien gibt, sind Schrauben für die Wandbefestigung nicht beigelegt. Ggf. sollte man sich beim Eisenwarenfachhandel nach geeignetem Befestigungsmaterial erkundigen.

# SPIEGELMONTAGE AN DER WAND | MOUNTING OF MIRROR ON WALL



**INSTALLATION**

**SICHERHEITSHINWEIS!**  
Der 230V Spiegelschrank muss von autorisiertem Fachpersonal erfolgen. Bei Nichtbeachtung besteht kein Recht auf Gewährleistung.

**SAFETY INSTRUCTIONS EL!**  
The luminaire must be installed by a qualified electrician.

## MIRROR START UP

- connect to the main power
- on/off button turns on
- wait 10 seconds



Short touch(<1s): On/Off  
Long touch(>1s): to change colour  
warm to cool white

Mirror remember your last position

In case of problems, reset the mirror by turn  
the main power off, wait 20 seconds  
start up mirror again

## ENGLISH

### Care instructions

Frame: Wipe clean with a mild soapy solution.  
Wipe dry with a clean cloth.

## SPIEGEL ANSCHLIESSEN UND BENUTZEN:

- Verbindung mit 230V
- An/Aus Schalter schaltet ein
- min. 10 Sekunden warten



kurz An/Aus Schalter antippen <1sec  
dadurch schaltet das Licht an

Lang An/Aus Schalter antippen >1sec  
ändern der Lichtfarbe von warmweiss  
nach kaltweiss

Der Spiegel hat ein Memoryeffekt, sodass  
die letzte Einstellung gespeichert wird.

Bei Problemen, den Spiegel zurücksetzen indem man  
die Stromzufuhr unterbricht und nach ca. 20 Sekunden  
den Spiegel neu mit Strom versorgt.

## DEUTSCH

### Pflegehinweis

Rahmen: Mit feuchtem Tuch mit mildem  
Reinigungsmittel abwischen.  
Mit trockenem Tuch nachwischen.