

Leitfaden zur Glasbemessung nach DIN 18008

Leitfaden zur Glasbemessung nach DIN 18008

Inhaltsverzeichnis

1.0 Einleitung.....	2
2.0 Konstruktionsregeln in Abhängigkeit der Anwendung.....	5
3.0 Übersicht über die zu führenden Nachweise.....	8
4.0 Das Teilsicherheitskonzept.....	9
5.0 Einwirkungen und ihre Einwirkungsdauer.....	10
6.0 Nachweis im Grenzzustand der Tragfähigkeit und Ermittlung der Spannungen und Verformungen..	11
7.0 Nachweis im Grenzzustand der Gebrauchstauglichkeit.....	14
8.0 Nachweis der Stoßsicherheit.....	15
9.0 Nachweis der Resttragfähigkeit..	18
10.0 Vorgehen bei der Bemessung.....	21
11.0 Literatur.....	23
Rechenbeispiele.....	24

1.0 Einleitung

Dieser Leitfaden wendet sich an alle, die Glas und Glasbauteile planen, beraten, berechnen, produzieren, verarbeiten, veredeln, verkaufen und montieren. Ziel ist, Glasprodukte fachlich kompetent zu beraten in den Grenzen der technischen und baurechtlichen Möglichkeiten einzusetzen und ihre Verwendbarkeit nachzuweisen. Dieser Leitfaden ersetzt nicht das Lesen der Normen.

Die DIN 18008 ersetzt die bisherigen gültigen Regelwerke im konstruktiven Glasbau. Die Glasbemessung wird hierdurch auf das Konzept der „Teilsicherheitsbeiwerte“ umgestellt, das bei allen anderen Werkstoffen wie z. B. Stahl, Beton und Holz schon seit Jahren angewendet wird. Die bis dato gültigen Technischen Regeln und DIN-Normen zur Bemessung und Konstruktion von Verglasungen werden somit in einem Regelwerk zusammengefasst. Bisher liegen folgende Teile der DIN 18008 vor:

- Teil 1: Begriffe und allgemeine Grundlagen
- Teil 2: Linienförmig gelagerte Verglasungen
- Teil 3: Punktförmig gelagerte Verglasungen
- Teil 4: Zusatzanforderungen an absturzsichernde Verglasungen
- Teil 5: Zusatzanforderungen an begehbare Verglasungen

Noch nicht abgeschlossen ist Teil 6, der die „Zusatzanforderungen an zu Reinigungs- und Wartungsmaßnahmen betretbare Verglasungen“ beinhaltet. In Vorbereitung befindet sich ebenfalls ein Teil 7, der zukünftig „Sonderkonstruktionen“, wie z. B. gebogenes Glas oder aber auch Glasstützen, beschreiben wird. Abbildung 1 gibt einen Überblick über die derzeit gültigen Regelwerke und die Struktur der DIN 18008 [1].

Alle Konstruktionen, deren Anwendungen beschrieben sind und für die auch konstruktive Anwendungsgrenzen definiert sind, werden voraussichtlich als bauaufsichtlich geregelt gelten. Es ist zu erwarten, dass das DIBt für alle anderen Anwendungen Regelungen wie z. B. Allgemeine bauaufsichtliche Prüfzeugnisse (AbP) einführen wird.

Wesentliche konstruktive Randbedingungen wurden übernommen, teils wurden die Anwendungsgrenzen erweitert und neue Berechnungsmethoden, wie z. B. die rechnerische Simulation des Pendelschlagversuchs etabliert.

DIN 18008-1 ist die Grundlage für alle weiteren Normteile. Da im Teil 7 der Norm auch Regelungen für die Verwendung von Glasstützen, Glasträgern oder Glas als Element zur Aussteifung geplant sind, wird in Teil 1 die Gültigkeit nicht auf ausfachen-

de Verglasungen beschränkt. Prinzipiell können mit Hilfe dieses Teiles der Norm jegliche Art von Glaskonstruktion wie z. B. befahrbare Gläser oder aber auch Aquarien bemessen werden. Da jedoch alle weiteren Normteile diese Anwendungsbereiche nicht erfassen, gelten diese bauaufsichtlich als „nicht geregelt“ im Rahmen der DIN 18008. Diese Einschränkung bezieht sich insbesondere auf die angegebenen konstruktiven Randbedingungen wie Mindestglasaufbauten und Lagerungsbedingungen. Für eine ingenieurmäßige Betrachtung kann die DIN 18008 jedoch für beliebige Konstruktionen herangezogen werden.

Nach **Beachtung aller Vorgaben des Teils 1**, gelten dann die **Teile 2 bzw. 3 in Abhängigkeit der gewählten Lagerung** (linienförmig oder punktförmig), und **zusätzlich sind dann entsprechend dem Anwendungsbereich** (absturzsichernd, begehbar oder betretbar) weitere Zusatzanforderungen in den **Teilen 4, 5 und 6** festgelegt.

Eine Bemessung von gebogenen Glasscheiben ist prinzipiell mit den in den Allgemeinen bauaufsichtlichen Zulassungen (AbZ) angegebenen Festigkeitswerten möglich, jedoch muss auch hier die Übertragbarkeit von konstruktiven Vorgaben für ebene Verglasungen beim Nachweis der Stoß-

sicherheit oder beim Nachweis der Resttragfähigkeit im Einzelfall überprüft werden, da diese Bedingungen durch Erfahrungen an Flachgläsern abgeleitet wurden. Ein Leitfaden zur Verwendung von gebogenem Glas liegt vom Bundesverband Flachglas vor [7].

Ähnliches gilt auch für mit Punkthaltern gelagertes Isolierglas. Hier ist zudem zu beachten, dass die Ermittlung der inneren Lasten von Mehrscheiben-Isolierglas (MIG) auf die allgemeinen Formeln zurückzuführen ist [8, 9] und dies nicht mit den vereinfachten Berechnungsformeln für ebenes, rechteckiges 2-fach-MIG nach DIN 18008-2 möglich ist.

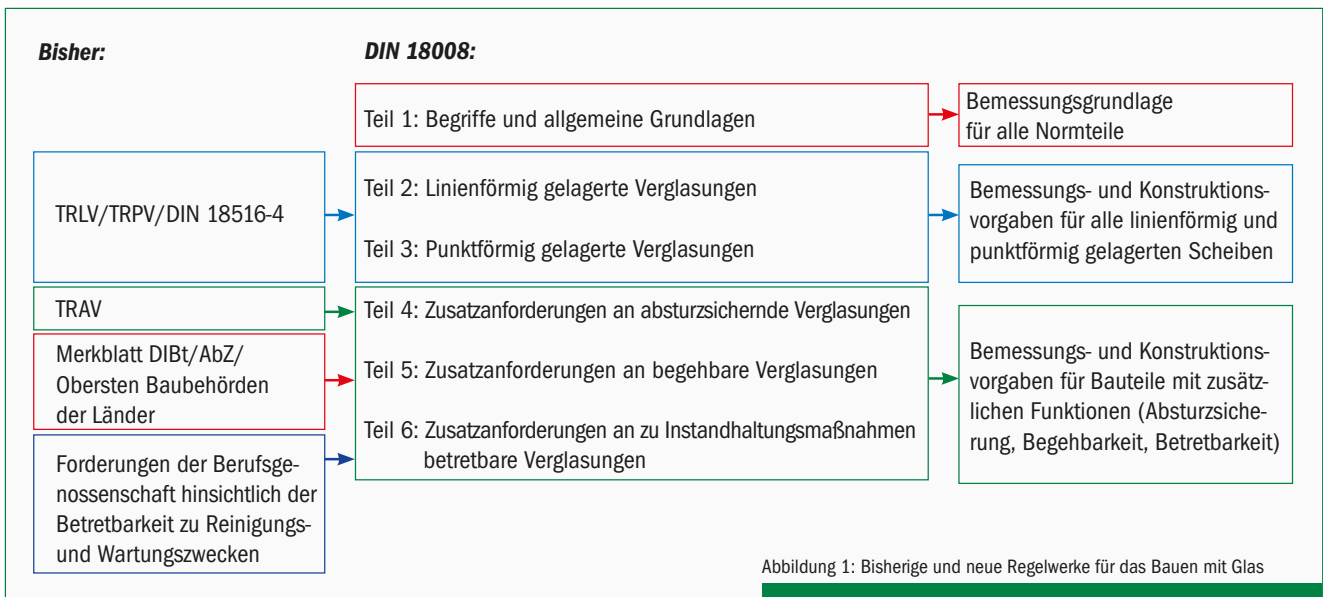


Abbildung 1: Bisherige und neue Regelwerke für das Bauen mit Glas

Leitfaden zur Glasbemessung nach DIN 18008

Normteil	Wesentliche Inhalte
Teil 1: Begriffe und allgemeine Grundlagen	Teil 1 enthält Berechnungsvorgaben und Konstruktionsbedingungen, die für alle weiteren Normteile gelten. Zu den Berechnungsvorgaben gehören z. B. auch die Lastansätze für Mehrscheiben-Isolierglas.
Teil 2: Linienförmig gelagerte Verglasungen	<p>Bauart: ebene, ausfachende Einfach- und Isolierverglasungen</p> <p>Lagerung: Mindestens zwei gegenüberliegende Seiten sind mit mechanischen Verbindungsmitteln gegen positive (z. B. Windsog) und negative (z. B. Winddruck) Lasten eben, durchgehend und linienförmig gelagert.</p> <p>Definition von – Horizontalverglasung ($> \pm 10^\circ$ bezogen auf die Vertikale) – Vertikalverglasung ($\leq \pm 10^\circ$ bezogen auf die Vertikale)</p> <p>Diese Festlegung gilt auch für alle weiteren Normteile. Aus der Einbauneigung leiten sich auch die zulässigen Glasarten und Glasaufbauten ab, durch deren Festlegung das Gefährdungsrisiko bei einem unplanmäßigen Glasbruch minimiert werden soll (siehe Tabellen 14 + 15 Resttragfähigkeit).</p> <p>Für rechteckiges, ebenes 2-fach-MIG ist ein Berechnungsverfahren zur Ermittlung der klimatischen Beanspruchungen angegeben. Für gebogenes Glas, punktförmig gelagerte Scheiben oder 3-fach-MIG muss auf die Literatur [8, 9] oder geeignete Software zurückgegriffen werden.</p> <p>Linienförmig gelagerte „Structural Glazing“-Verglasungen können mit Hilfe der Teile 1 und 2 dimensioniert werden. Das gleiche gilt für die Wahl der Glasaufbauten für Horizontal- und Vertikalverglasungen. Aufgrund der besonderen Anforderungen der ETAG 002/EN 13022 [10, 11] sind alle konstruktiven Randbedingungen, die die Konstruktion betreffen, nicht übertragbar. Hier sind im Rahmen der Ausführung besondere Betrachtungen notwendig.</p>
Teil 3: Punktförmig gelagerte Verglasungen	<p>Bauart: ebene, ausfachende Einfachverglasung</p> <p>Mögliche Lagerungsarten:</p> <ol style="list-style-type: none"> 1. Tellerhalter mit zylindrischen Glasbohrungen 2. Klemmhalter am Rand oder Ecke ohne Bohrung 3. Kombination aus 1. und 2. auch mit linienförmiger Lagerung. <p>Die zulässigen Glasarten leiten sich aus der Einbauneigung und der Art der Lagerung ab. Auch hier steht das Gefährdungsrisiko infolge Glasbruch im Vordergrund (siehe Tabelle 15).</p>
Teil 4: Zusatzanforderungen an absturzsichernde Verglasungen	<p>Bauart: ebene, ausfachende Einfach- und Isolierverglasungen</p> <p>Die absturzsichernden Verglasungen werden in die Kategorien A, B und C eingeordnet. Diese Kategorien beziehen sich auf die Konstruktionsart.</p>
Teil 5: Zusatzanforderungen an begehbare Verglasungen	<p>Bauart: ebene, ausfachende Verglasungen</p> <p>Zulässige Belastungen sind Personenlasten wie bei der Verwendung als Treppen, Podeste, Stege oder Abdeckungen von Lichtschächten.</p> <p>Die zulässigen Glasaufbauten sind in Tabelle 14 angegeben.</p>
Teil 6: Zusatzanforderungen an zu Instandhaltungsmaßnahmen betretbare Verglasungen	<p>Dieser Normteil ist noch nicht fertiggestellt</p>

Tabelle 1: Wesentliche Inhalte der DIN 18008

In Tabelle 1 sind die wesentlichen Inhalte der einzelnen Normteile zusammengestellt und Tabelle 2 enthält die wichtigsten Definitionen und Abkürzungen. Als Leitfaden für die Bemessung dient das Ablaufschema in Tabelle 15.

2.0 Konstruktionsregeln in Abhängigkeit der Anwendung

DIN 18008 gibt Konstruktionsregeln vor:

- die teils allgemein gelten (siehe Teil 1),
- in Abhängigkeit der Lagerung einzuhalten sind (Teile 2 oder 3),
- oder aber entsprechend der Zusatzanforderungen in Abhängigkeit der Anwendung (Teile 4 und 5) zu erfüllen sind.

Diese Konstruktionsvorgaben, die teils über die allgemeinen Regeln des Glaserhandwerks und die Anforderungen der Produktnormen hinausgehen, sind in Tabelle 3 getrennt nach den Normteilen zusammengefasst. Diese Konstruktionsregeln beziehen sich noch nicht auf die Anforderungen, die für den Nachweis der Resttragfähigkeit nach Tabelle 15 einzuhalten sind.

Zusammenstellungen von Bezeichnungen und Abkürzungen	
FG	Floatglas
TVG	Teilvorgespanntes Glas
ESG	Einscheiben-Sicherheitsglas
ESG-H	Einscheiben-Sicherheitsglas mit fremdüberwachtem Heat-Soak-Test
VSG	Verbund-Sicherheitsglas
VG	Verbundglas
ED	Einwirkungsdauer
MIG	Mehrscheiben-Isolierglas
SZR	Scheibenzwischenraum
Kategorie A, B und C	Definitionen aus DIN 18008-4 zur Klassifizierung absturzsichernder Verglasungen
AbZ	Allgemeine bauaufsichtliche Zulassung
AbP	Allgemeines bauaufsichtliches Prüfzeugnis
PVB-Folie	Polyvinylbutyral-Folie
DIBt	Deutsches Institut für Bautechnik
ZIE	Zustimmung im Einzelfall
E _d	Einwirkungskombinationen
R _d	Bauteilwiderstand
C _d	Gebrauchstauglichkeitskriterium (ehemals Durchbiegung)
L	Länge in Haupttragrichtung
S	Sehnenlänge
h	Durchbiegung
Tabelle 2: Abkürzungen und Definitionen	

Leitfaden zur Glasbemessung nach DIN 18008

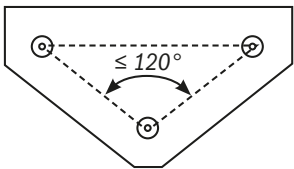
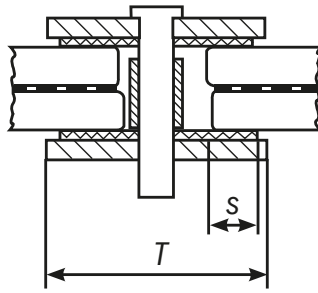
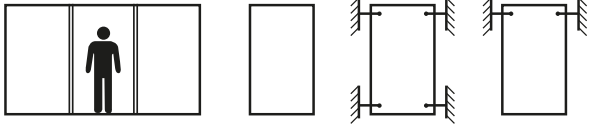

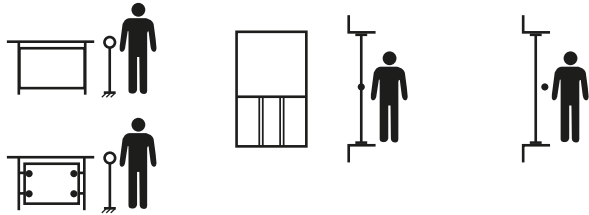
Normteil	Konstruktionsgrundsätze ¹⁾	
Teil 1: Begriffe und allgemeine Grundlagen	<p>Anforderungen an die Konstruktion bzw. die Geometrie:</p> <ul style="list-style-type: none"> ■ Lagerung unter Vermeidung lokaler Spannungsspitzen. ■ Ausgleich von Toleranzen. ■ Ecken und Ausschnitte müssen ausgerundet werden. ■ Durchgehende Glasbohrungen und Ausschnitte sind nur bei thermisch vorgespannten Gläsern zulässig. ■ Breite von Stegen zwischen Bohrungen und Ausschnitten muss mindestens 80 mm betragen, sonst sind die Festigkeitswerte von nicht thermisch vorgespanntem Basisglas zu verwenden. ■ Zulässige Glasdicken: 3 bis 19 mm. ■ Zwischenlagen müssen für die Anwendung dauerhaft sein. ■ Zwangsbeanspruchungen sind zu vermeiden oder aber rechnerisch zu berücksichtigen. 	<p>Anforderungen an die Glasprodukte, die über die Produktnormen hinausgehen:</p> <ul style="list-style-type: none"> ■ Die zulässige Kantenverletzung bei ESG und TVG beträgt maximal 15 % bezogen auf die Scheibendicke. ■ Die typischen Bruchbilder müssen auch an Scheiben in Bauteilgröße nachgewiesen werden.
Teil 2: Linienförmig gelagerte Verglasungen	<ul style="list-style-type: none"> ■ Mindestglaseinstand ≥ 10 mm, wenn nichts anderes festgelegt ist (z. B. zum UV-Schutz des Isolierglasrandverbundes). ■ Zulässige Durchbiegung der Unterkonstruktion $\leq L/200$ bezogen auf aufgelagerte Scheibenkante oder Rücksprache mit dem Glashersteller. ■ Fachgerechte Klotzung. <p>Weitere konstruktive Vorgaben beziehen sich auf die Einbauneigung (Horizontal- oder Vertikalverglasungen) und zielen auf eine ausreichende Resttragfähigkeit ab. Die Forderungen hierzu sind in Tabelle 15 zusammengestellt.</p>	
Teil 3: Punktförmig gelagerte Verglasungen	<p>Tellerhalter (immer mit Bohrung):</p> <ul style="list-style-type: none"> ■ Es muss immer Verbund-Sicherheitsglas aus einem thermisch vorgespannten Glas verwendet werden. Monolithische Scheiben oder Isolierglas-Scheiben sind nicht zulässig. Weitere Regeln bezüglich der Glasart in Abhängigkeit der Einbauneigung sind in Tabelle 15 für den Nachweis der Resttragfähigkeit angegeben. ■ Bohrungen: Es sind nur zylindrische Bohrungen mit einer geschliffenen oder höherwertigen Kante zulässig (Fasen 0,5 bis 1,0 mm, Kantenversatz nicht größer als 0,5 mm in der Bohrung). ■ Ränder: Einzelscheiben mindestens gesäumt, Kanten von Floatglas geschliffen. ■ Punkthaltermaterial: Stahl, Aluminium oder nicht rostender Stahl (bauaufsichtlich verwendbar). Korrosionsbelastung ist bei der Planung zu berücksichtigen. <p>Punkthalteranzahl: mindestens drei Halter bei ausschließlich punktförmig gelagerten Scheiben.</p> <ul style="list-style-type: none"> ■ Mindestabmessung Tellerhalter $T = 50$ mm, Mindestglaseinstand $s = 12$ mm auch im verformten Zustand. ■ Breite von Stegen zwischen Bohrungen und Rand mindestens 80 mm, eine Unterschreitung ist hier nicht zulässig. <div style="display: flex; justify-content: space-around; align-items: center;">   </div> <p>Klemmhalter:</p> <ul style="list-style-type: none"> ■ Die zulässigen Glasarten leiten sich aus der Einbausituation ab, siehe Tabelle 15. ■ Klemmfläche 1000 mm², Einstand $s = 25$ mm. ■ Mindestdicke der Zwischenlage muss gewährleisten, dass es zu keinem Stahl-Glas-Kontakt kommt. ■ Schrauben sind gegen unbeabsichtigtes Lösen zu sichern. ■ Abweichung Glasdicken bei VSG: Faktor 1,7. ■ $d_{PVB} 0,76$ mm. ■ Bei Horizontalverglasungen sind Klemmhalter nur zur Sogsicherung verwendbar, wenn die Scheiben auf ein Linienlager gemäß Teil 2 aufgelegt sind (vgl. Tabelle 14). <p>Eine Kombination aus Klemmhaltern und Punkthaltern bzw. eine Kombination mit linienförmigen Lagerungen entsprechend Teil 2 sind zulässig.</p>	

Tabelle 3: Konstruktionsgrundsätze getrennt nach Normteilen (Teil I)

Normteil	Konstruktionsgrundsätze ¹⁾
Teil 4: Zusatzanforderungen an absturzsichernde Verglasungen	<p>Die konstruktiven Anforderungen sind abhängig von der Kategorie der Absturzsicherung (A, B oder C). Für Konstruktionen mit nachgewiesener Stoßsicherheit (siehe Tabelle 13) liegen Angaben vor. Falls man hiervon abweicht, ist ein Nachweis der Stoßsicherheit durch Versuche erforderlich. Bei VSG gilt allgemein, dass die Dicken der Einzelscheiben nicht mehr als den Faktor 1,7 voneinander abweichen dürfen.</p> <p>Beispielhaft sind daher folgende Glaskombinationen in einem 2fach-VSG möglich: 4 mm + 6 mm, 5 mm + 8 mm, 6 mm + 10 mm, usw.</p> <p>Beschreibung der Kategorie und zulässige Glasarten:</p> <p>Bei Kategorie A handelt es sich um raumhohe Verglasungen ohne lastabtragenden Holm.</p> <ul style="list-style-type: none"> ■ Einfachverglasung muss aus VSG bestehen. ■ Für die stoßzugewandte Seite eines MIG darf nur VSG, ESG oder VG aus ESG verwendet werden. ■ Mindestens eine Scheibe eines MIG muss ein VSG sein. ■ Bei einem Dreifach-Isolierglas darf sich hinter der angriffsseitigen ESG-Scheibe eine grob brechende Glasart befinden, wenn beim Pendelschlagversuch die angriffsseitige ESG-Scheibe nicht zu Bruch geht. 
	<p>Verglasungen der Kategorie B sind am Fußpunkt eingespannte Glasbrüstungen. Die einzelnen Scheiben sind durch einen Handlauf verbunden. Der Handlauf kann auf der oberen Scheibekante oder durch Tellerhalter gemäß dieser Norm befestigt werden. Bei Ausfall eines Brüstungselementes kann die Holmlast auf die Nachbarscheiben oder angrenzende Bauteile übertragen werden. Es darf nur VSG verwendet werden.</p> 
	<p>Verglasungen der Kategorie C werden nur ausfachend unterhalb oder hinter einem lastabtragenden Holm verwendet:</p> <ul style="list-style-type: none"> ■ Allseitig linienförmig gelagerte Scheiben der Kategorien C1 und C2 dürfen als Mono-ESG ausgeführt werden, sonst ist VSG zwingend erforderlich. ■ Bei Mehrscheiben-Isolierglas der Kategorien C1 und C2 gelten für die stoßzugewandte Seite die gleichen Regeln wie bei Kategorie A, für die anderen Scheiben dürfen alle nach Teil 2 und Teil 3 zulässigen Glasprodukte verwendet werden. ■ Kategorie C3 ist hinsichtlich der zulässigen Produkte wie eine Verglasung der Kategorie A zu behandeln, das gleiche gilt für die Zulässigkeit von grob brechenden Glasarten bei einem Dreifach-Isolierglas.  <p style="text-align: center;"> Kategorie C1 Kategorie C2 Kategorie C3 </p>
Teil 5: Zusatzanforderungen an begehbare Verglasungen	<p>Die Scheiben müssen ausreichend rutschsicher sein und in der Lage gesichert sein. Gegebenenfalls sind diese gegen Abheben zu sichern. Als Glasaufbau ist ein VSG aus mindestens drei Scheiben zu verwenden. Lastbegrenzung: Personenverkehr bei üblicher Nutzung und lotrechten Lasten von max. 5 kN/m².</p>
<p>¹⁾ Die DIN 18008 ist das maßgebende Regelwerk. Für die Planung und Bemessung sollte diese immer herangezogen werden.</p>	
<p>Tabelle 3: Konstruktionsgrundsätze getrennt nach Normteilen (Teil II)</p>	

3.0 Übersicht über die zu führenden Nachweise

Die Auslegung einer Glaskonstruktion beinhaltet nicht nur die Festlegung der statisch erforderlichen Glasdicke, sondern es müssen auch Nachweise geführt werden, die das Tragverhalten bei einem Stoß oder nach Glasbruch berücksichtigen.

Die DIN 18008 enthält nur Vorgaben bezogen auf das Glas sowie Punkthalter oder Klemmleisten. Die Unterkonstruktion sowie deren Anbindung an das Gebäude sind nach den entsprechenden Regelwerken nachzuweisen.

Beim **Nachweis** einer Verglasungskonstruktion ist **nicht nur das Glas**, sondern auch die **Glasbefestigung, die Unterkonstruktion sowie die Befestigung am Gebäude** zu betrachten. Hier gelten die einschlägigen technischen Regeln. Die DIN 18008 regelt hier nur Anforderungen an die direkte Glasbefestigung von punktförmig gelagerten und absturzsichernden Verglasungen.

Anmerkung: Häufig führt das Fehlen einer der oben genannten Nachweise zu nicht unerheblichen Schäden an der Unterkonstruktion oder auch der Verglasung.

Der **Nachweis im Grenzzustand der Tragfähigkeit** (siehe Kapitel 6) ersetzt den in den „Technischen Regeln für die Verwendung von linienförmig gelagerten Verglasungen“ (TRLV) bekannten Nachweis der „zulässigen Spannungen“. Die „zulässigen Spannungen“ werden hier durch den Bauteilwiderstand R_d ersetzt, der in Abhängigkeit der Glasart, des Glasaufbaus und der Einwirkungsdauer der Lasten ermittelt wird. Grundlage ist das Teilsicherheitskonzept (siehe Kapitel 4), das schon seit vielen Jahren für alle im Bauwesen eingesetzten Bauprodukte verwendet wird.

Anmerkung: Für Anwendung des Teilsicherheitskonzeptes sind DIN EN 1990 [12] und DIN EN 1991 [13] und die zugehörigen nationalen Anhänge erforderlich. In den Teilen 1 und 2 der DIN 18008 wird derzeit noch Bezug genommen auf die Vorgängernormen (DIN 1055).

Der **Nachweis im Grenzzustand der Gebrauchstauglichkeit** (siehe Kapitel 7) ersetzt den in den TRLV [2] bekannten Verformungsnachweis. Auch hier gilt als Grundlage das Teilsicherheitskonzept (Kapitel 4).

Der Baustoff Glas erfordert aufgrund der Sprödigkeit des Materials einen **Nachweis der Resttragfähigkeit** (siehe Kapitel 9).

DIN 18008-1 definiert hier drei Nachweismöglichkeiten:

1. Einhaltung konstruktiver Vorgaben
2. Rechnerischer Nachweis im Fall von hinreichend vielen intakten Glasscheiben oder
3. versuchstechnische Nachweise.

Welche Möglichkeit besteht, regeln die einzelnen Normteile (s. Tabelle 14 bzw. 15).

Anmerkung: Insbesondere die konstruktiven Vorgaben orientieren sich an Erfahrungswerten. Ein Sicherheitskonzept beruhend auf einer Wahrscheinlichkeitsbetrachtung (z. B. Wahrscheinlichkeit, dass es überhaupt zu einem Glasbruch kommt und der damit verbundenen Schadensfolge) wurde nicht aufgestellt. Genauso fehlen bislang Vorgaben für einen bundesweit einheitlichen Resttragfähigkeitsversuch, falls die konstruktiven Vorgaben nicht eingehalten werden.

Der **Nachweis der Stoßsicherheit** ist zusätzlich erforderlich für Glasbauteile, die einer Stoßbelastung in Form von auf oder gegen die Verglasung fallende Personen mit der Gefahr des Absturzes oder einer erhöhten Bruchgefahr durch herabfallende Gegenstände unterliegen. Ob ein Stoßnachweis erforderlich ist, regeln die einzelnen Normteile (Tabelle 13 bzw. 14).

Generell kann man hier zwischen einem harten oder einem weichen Stoß unterscheiden. DIN 18008 öffnet erstmals für bestimmte Glasanwendungen die Möglichkeit, einen rechnerischen Nachweis für den weichen Stoß zu führen. Einzelheiten sind den einzelnen Normteilen zu entnehmen.

4.0 Das Teilsicherheitskonzept

Die Nachweise im Grenzzustand der Tragfähigkeit und der Gebrauchstauglichkeit beruhen auf dem so genannten Teilsicherheitskonzept. Die Unsicherheiten auf der Materialseite werden hier durch einen Teilsicherheitsbeiwert γ_M berücksichtigt („Bauteilwiderstände R_d “), die Unsicherheiten auf der Lastseite und die Wahrscheinlichkeit des gleichzeitigen Auftretens von Schnee, Wind oder weiteren Beanspruchungen wird über Teilsicherheitsbeiwerte γ_G und γ_Q sowie Kombinationsbeiwerten Ψ berücksichtigt („Einwirkungskombinationen E_d “). Die Vorgaben zur Berechnung der Bauteilwiderstände finden sich in den Bemessungsnormen für die einzelnen Baustoffe (hier die DIN 18008 für Glas), und die Kombinationsregeln zur Berechnung der Einwirkungskombination E_d sind im Basisdokument der DIN EN 1990 [12] enthalten.

Für eine Horizontalverglasung (VSG aus 2 x Floatglas) sind die relevanten Einwirkungskombinationen in Tabelle 16 beispielhaft angegeben. Weitere Beispiele finden sich in [15, 16] für verschiedene Anwendungen.

Kombination für ständige und vorübergehende Bemessungssituationen für den **Nachweis im Grenzzustand der Tragfähigkeit:**

$$E_d = \sum_{j \geq 1} \gamma_{G,j} \cdot G_{k,j} + \gamma_{Q,1} \cdot Q_{k,1} + \sum_{i > 1} \gamma_{Q,i} \cdot \psi_{0,i} \cdot Q_{k,i}$$

Seltene (charakteristische) Kombination für den **Nachweis im Grenzzustand der Gebrauchstauglichkeit:**

$$E_{d,rare} = \sum_{j \geq 1} G_{k,j} + Q_{k,1} + \sum_{i > 1} \psi_{0,i} \cdot Q_{k,i}$$

Kombination für außergewöhnliche Bemessungssituationen (z. B. **Ausfallszenarien**):

$$E_{dA} = \sum_{j \geq 1} \gamma_{GA,j} \cdot G_{k,j} + \psi_{1,1} \cdot Q_{k,1} + \sum_{i > 1} \psi_{2,i} \cdot Q_{k,i}$$

Die relevanten Ψ -Beiwerte sind in DIN 18008-1 angegeben, da z. B. Beiwerte für Klimalasten für Isolierglas hier neu festgelegt werden mussten (vgl. Tabelle 4).

Einwirkung	Ψ_0	Ψ_1	Ψ_2
Klimalast infolge Höhenänderung zwischen Herstell- und Einbauort und infolge Temperaturänderung und Luftdruckänderung	0,6	0,5	0
Schnee > 1000 m ü. NN	0,7	0,5	0,2
Schnee < 1000 m ü. NN	0,5	0,2	0
Wind	0,6	0,2	0
Montagezwängungen	1,0	1,0	1,0
Holm- und Personenlasten	0,7	0,5	0,3

Tabelle 4: Kombinationsbeiwerte entsprechend DIN 18008 [1] und DIN EN 1990 [12]

Einwirkung	Last wirkt ungünstig	Last wirkt entlastend
Ständige Einwirkung G	$\gamma_G = 1,35$	$\gamma_G = 1,0$
Veränderliche Einwirkung Q	$\gamma_Q = 1,5$	$\gamma_Q = 0$
Außergewöhnliche Einwirkung	$\gamma_{GA} = 1,0$	$\gamma_{GA} = 1,0$

Tabelle 5: Teilsicherheitsbeiwerte entsprechend DIN EN 1990 [12]

Leitfaden zur Glasbemessung nach DIN 18008

5.0 Einwirkungen und ihre Einwirkungsdauer

Die Einwirkungen von Bauteilen sind in der DIN EN 1991 und dem zugehörigen nationalen Anhang [13] geregelt. Diesem Regelwerk kann man die Wind- und Schneelasten sowie Verkehrslasten (z. B. für begehbare Scheiben oder absturzsichernde Verglasungen) entnehmen. Wie diese Einwirkungen entsprechend ihrer Auftretenswahrscheinlichkeit zu kombinieren sind, regelt dann DIN EN 1990 [12].

Neu ist für alle Einwirkungen, dass die DIN 18008 Einwirkungsdauern (ED) zuordnet, da hiervon die Beanspruchbarkeit eines nicht vorgespannten Glases abhängt. Dies bedeutet jedoch auch, dass bei einem nicht vorgespannten Glas die maßgebenden Einwirkungskombinationen für die Einwirkungsdauern ständig, mittel und kurz zu bestimmen sind und auch dann drei Nachweise (für jede Einwirkungsdauer) erforderlich werden.

Die festgelegten Einwirkungsdauern stehen in einem direkten Bezug zum Bruchmechanismus von nicht vorgespanntem Glas. Eine mittlere Beanspruchungsdauer beträgt hierbei ca. 27 Tage und eine kurze Beanspruchungsdauer 5 Minuten (Tabelle 6).

Bei Isolierverglasungen liegt die Besonderheit vor, dass im SZR innere Lasten in Form von klimatischen Beanspruchungen aus Änderungen der geodätischen Höhe zwischen Herstell- und Einbauort und den klimatischen Beeinflussungen durch Temperaturänderungen und Luftdruckänderungen auftreten.

Die wirksame klimatische Beanspruchung im SZR wird ausgehend vom isochoren Druck p_0 berechnet. Dieser bezieht sich auf einen abgeschlossenen SZR, dessen Volumen konstant bleibt. Der so genannte Isolierglas-Faktor φ berücksichtigt dann die Verformbarkeit der Glasscheiben, so dass sich die wirksame Klimalast zu $p_0 \times \varphi$ ergibt. Bei großen, verformbaren Formaten spielt daher die Klimalast bei der Bemessung eine geringere Rolle als bei kleinen, steiferen Scheiben.

Die Lastansätze für die Klimalasten der TRLV [2] und das Berechnungsverfahren nach Feldmeier wurden in der DIN 18008 unverändert übernommen (Tabelle 7), jedoch wurde die Klimalast (physikalisch richtig) in zwei Lastanteile entsprechend der Einwirkungsdauern aufgeteilt. Die Beanspruchungen infolge des geodätischen Höhenunterschiedes zwischen Herstell- und Einbauort ist als ständige Beanspruchung zu betrachten, wohingegen Druckänderungen im Scheibenzwischenraum

aus Temperaturunterschieden und meteorologischen Luftdruckänderungen der mittleren Einwirkungsdauer zugeordnet werden. Die Lastansätze müssen hier gegebenenfalls überprüft werden, da z. B. bei 3fach-MIG oder hochabsorbierenden Beschichtungen durchaus von einer höheren Temperaturdifferenz ausgegangen werden kann; das Gleiche gilt auch für Scheiben, die in hohen geodätischen Höhen eingebaut werden. Die wirksame Klimabeanspruchung und die vorhandene Lastkopplung der äußeren Beanspruchungen aus Wind und Schnee können mit dem in DIN 18008-2 vorgegebenen Verfahren für rechteckige Zweifach-Isolierverglasungen berechnet werden. Für rechteckige Dreifach-Isolierverglasungen sind die Formeln z. B. in [14] zusammengestellt. Der Ansatz kann durch eine Berechnung des aufgespannten Volumens der Einzelscheiben auch für beliebige Formate oder gebogene Glasscheiben für die Ermittlung der Klimalasten und der Lastkopplung herangezogen werden.

Einwirkung	Einwirkungsdauer
Eigengewicht	Ständig
Klimalast infolge Höhenänderung zwischen Herstell- und Einbauort	Ständig
Klimalast infolge Temperaturänderung und Luftdruckänderung	Mittel
Schnee	Mittel
Wind	Kurz
Holmlasten	Kurz
Personenlasten bei Treppen und Podesten (DIN 18008-5)	Kurz

Tabelle 6: Zuordnung der Einwirkungsdauern

Einwirkungskombination	Temperaturdifferenz ΔT	Änderung des atmosphärischen Luftdrucks Δp_{met}	Ortshöhendifferenz ΔH
„Sommer“	20 K	- 2,0 kN/m ²	+ 600 m
„Winter“	- 25 K	4,0 kN/m ²	- 300 m

Berechnung des isochoren Drucks: $p_0 = \Delta p_{geo} - \Delta p_{met} + 0,34 \text{ kN}/(\text{K} \cdot \text{m}^2) \cdot \Delta T$

Tabelle 7: Klimatische Beanspruchungen

6.0 Nachweis im Grenz- zustand der Tragfähigkeit und Ermittlung der Spannun- gen und Verformungen

Nach DIN 18008-1 bzw. DIN EN 1990 lautet das Nachweisformat jetzt im Grenzzustand der Tragfähigkeit $E_d \leq R_d$ und ersetzt den bisher üblichen „Spannungsnachweis“.

Bisher wurden im Glasbau die Streuungen auf der Last- und Materialseite in einem globalen Sicherheitsfaktor erfasst. In Abhängigkeit der Verwendung als Vertikal- oder Überkopfverglasung wurden dann die Spannungsnachweise mit den zulässigen Spannungen geführt. Dieses Verfahren implizierte indirekt die Tatsache, dass bei Überkopfverglasungen aus nicht thermisch vorgespannten Glasscheiben geringere zulässige Spannungen bei Dauerlasten in Form von Eigengewicht oder Lasten mit mittlerer Einwirkungsdauer wie Schneelasten vorhanden sind. Beim Teilsicherheitskonzept berechnet sich der Bauteilwiderstand allein in Abhängigkeit der Einwirkungsdauer (vgl. Tabelle 6), eine Unterscheidung in Vertikal- und Überkopfverglasungen wird nicht mehr vorgenommen, sondern es wird nur eine Unterscheidung gemacht in Horizontal- und Vertikalverglasungen mit Hinblick auf das Tragverhalten nach Glasbruch und die hiermit verbundenen Anforderungen an den Glasaufbau und die Konstruktion (vgl. Tabelle 15).

Die wesentlichen Einflussgrößen für die Berechnung von R_d sind (siehe auch Tabelle 8):

Glasart und Einwirkungsdauer:

Generell wird zwischen thermisch vorgespannten Scheiben und nicht thermisch vorgespannten Scheiben unterschieden. Bei ersteren ist der Bauteilwiderstand unabhängig von der Einwirkungsdauer, bei nicht thermisch vorgespannten Scheiben müssen die Einwirkungsdauern „ständig“, „mittel“ und „kurz“ berücksichtigt werden. Für eine Biegebeanspruchung von thermisch nicht vorgespannten Glaskanten ist eine Abminderung des Bauteilwiderstandes erforderlich. Unabhängig vom Werkstoff darf der Bauteilwiderstand aufgrund der erhöhten Redundanz von Verbundglas um 10 % erhöht werden.

Art der Konstruktion:

In Abhängigkeit der Konstruktionsart wurde ein so genannter Konstruktionsbeiwert k_c eingeführt. Dieser Faktor passt das Sicherheitsniveau der DIN 18008-2 in der Form an, dass für alle linienförmig gelagerten Verglasungen das bisher übliche Niveau für viele Anwendungsbereiche gehalten wird und keine dickeren oder höherfesten Glasscheiben notwendig werden.

Die DIN 18008 verweist hinsichtlich der charakteristischen Festigkeitswerte f_k auf die Produktnormen oder Zulassungen. Die wichtigsten charakteristischen Festigkeitswerte von zugelassenen Flachglasprodukten sind in Tabelle 9 zusammengestellt.

Auf Basis des Bauteilwiderstandes R_d werden auch rechnerische Nachweise für Ausfallszenarien in Abhängigkeit der Anwendung gefordert. Diese Nachweise sind unter Kapitel 9 „Nachweis der Resttragfähigkeit“ erläutert.

Beispielhaft sind in Tabelle 10 Bauteilwiderstände für ESG und TVG angegeben, Tabelle 11 bezieht sich auf Floatglas und unterscheidet hier unterschiedliche Einwirkungsdauern. Im Unterschied zur TRLV gibt es keine Erhöhungswerte mehr für z. B. kleinformatige Isolierglasscheiben.

Leitfaden zur Glasbemessung nach DIN 18008

Normteil	Nachweis im Grenzzustand der Tragfähigkeit	
Teil 1: Begriffe und allgemeine Grundlagen	Definition des Tragfähigkeitskriteriums R_d	
	Thermisch vorgespanntes Glas	Nicht thermisch vorgespanntes Glas
	$R_d = \frac{k_c \cdot f_k}{\gamma_M}$	$R_d = \frac{k_{mod} \cdot k_c \cdot f_k}{\gamma_M}$
		k_{mod} in Abhängigkeit der Einwirkungsdauer: $k_{mod,ständig} = 0,25$ $k_{mod,mittel} = 0,4$ $k_{mod,kurz} = 0,7$
		Abminderungsfaktor Glaskante = 0,8
	Erhöhungsfaktor für VSG und VG = 1,1	
<p>Berechnung von Glasplatten:</p> <p>Die positiven Effekte einer geometrischen Nichtlinearität (wie z. B. bei Glasplatten) dürfen berücksichtigt werden.</p> <p>Da sich die vorliegenden Normteile alle auf Platten beziehen, liegt eine geometrisch lineare Betrachtung immer auf der sicheren Seite, nichtlineare Ansätze können herangezogen werden, wenn z. B. die Verformungsgrenzen überschritten werden.</p> <p>Der Einfluss des Schubverbundes darf nach DIN 18008-1 nicht angesetzt werden. Zu ergänzen ist hier jedoch, dass bei der Verwendung von Verbundglas mit nachgewiesenem Schubverbund ein Schubverbund entsprechend Zulassung angesetzt werden darf. Die derzeit vorliegenden Zulassungen beziehen sich noch auf die TRLV und es sind hier zulässige Spannungen angegeben. Diese sind entsprechend der Einwirkungs-dauer durch R_d zu ersetzen. Da bisher nur Schubsteifigkeiten für kurzzeitig wirkende Lasten in den AbZ angegeben sind, dürfen diese folglich nur bei kurzzeitig wirkenden Einwirkungs-dauern berücksichtigt werden. Ausgangspunkt ist immer die Schubsteifigkeit G, die dann Eingang findet in ein Sandwich-Rechenmodell. Die Verwendung von vereinfachten Berechnungsformeln (z. B. effektive Dicken oder „Shear transfer factors“) wird nicht empfohlen, da diese Formeln nur zum Teil den Größeneffekt der Platten berücksichtigen.</p>		
Teil 2: Linienförmig gelagerte Verglasungen	$k_c = 1,8$ ohne thermische Vorspannung $k_c = 1,0$ mit thermischer Vorspannung Kein statischer Nachweis ist erforderlich für allseitig linienförmig gelagerte Vertikalverglasungen aus Mehrscheiben-Isolierglas mit alleiniger Beanspruchung aus Wind, Eigengewicht und klimatischen Lasten mit folgenden Bedingungen: <ul style="list-style-type: none"> ■ Glaserzeugnis: Floatglas, TVG, ESG/ESG-H oder VSG aus diesen Produkten ■ Fläche $\leq 1,6 \text{ m}^2$ ■ Scheibendicke $d \geq 4 \text{ mm}$ ■ Differenz der Scheibendicken $\leq 4 \text{ mm}$ ■ Scheibenzwischenraum $\leq 16 \text{ mm}$ ■ Charakteristische Windlast $\leq 0,8 \text{ kN/m}^2$ Das erhöhte Bruchrisiko bei kleinen Isolierglas-Scheiben ist hier zu beachten.	
Teil 3: Punktförmig gelagerte Verglasungen	$k_c = 1,0$ unabhängig von der Glasart Die Norm stellt Mindestanforderungen an ein Berechnungsmodell zur Abbildung der Punkthalter und der Verglasung. Hierzu gehören z. B. Konvergenzuntersuchungen und die Verwendung von Finiten-Elementen. Hierbei ist zu beachten, dass Grenzfallbetrachtungen „statisch verschieblich“ und „statisch unverschieblich“ in der Ebene erforderlich sind.	
Teil 4: Zusatzanforderungen an absturzsichernde Verglasungen	Zusätzlich zu Windlasten sind horizontale Verkehrslasten entsprechend der Nutzungskategorie nach DIN EN 1991 zu berücksichtigen. Diese Kategorien (A bis D) sind nicht mit den Kategorien A, B und C der Absturzsicherung zu verwechseln. Die Nutzungskategorie orientiert sich an der Art der Nutzung (Wohn-, Büro- oder Verkaufsfläche oder z. B. besondere Situationen wie Personenansammlungen) und nicht an der Art der Konstruktion (z. B. raumhohe Verglasung oder eingespannte Brüstungsverglasung).	
Teil 5: Zusatzanforderungen an begehbare Verglasungen	Alle Scheiben werden als intakt angenommen. Die Belastung orientiert sich hier auch an der Nutzungskategorie nach DIN EN 1991-1-1 und DIN EN 1991-1-1/NA. Es ist ein Nachweis für eine Flächenlast q und eine Einzellast Q in ungünstiger Laststellung mit einer Lastverteilungsfläche von $50 \text{ mm} \times 50 \text{ mm}$ zu führen. Bei Treppen und Podesten kann von einer kurzzeitigen Einwirkungs-dauer mit $k_{mod} = 0,7$ für nicht thermisch vorgespannte Gläser ausgegangen werden, bei abweichenden Beanspruchungsdauern ist k_{mod} entsprechend anzupassen.	
Tabelle 8: Vorgaben der DIN 18008 für die Berechnung des Bauteilwiderstandes R_d , der Spannung und der Verformung		

Produkt	Regelwerke	Charakteristische Festigkeit f_k
Floatglas	DIN EN 572-9; BRL A Teil 1 lfd. Nr. 11.10	45 N/mm ²
TVG	AbZ Z-70.3-55; DIN EN 1863-1	70 N/mm ²
TVG emailliert	AbZ, Z-70.3-55, Emaille auf Zugseite; DIN EN 1863-1	45 N/mm ²
ESG	DIN EN 12150-1; BRL A Teil 1 lfd. Nr. 11.12	120 N/mm ²
ESG emailliert	DIN EN 12150-1; BRL A Teil 1 lfd. Nr. 11.12	90 N/mm ²
Ornamentglas	DIN EN 572-9; BRL A, Teil 1 lfd. Nr. 11.10	25 N/mm ²

Tabelle 9: Charakteristische Festigkeiten entsprechend der Produktnormen

	ESG	TVG
Mono	$\frac{120}{1,5} = 80 \text{ N/mm}^2$	$\frac{70}{1,5} = 46,7 \text{ N/mm}^2$
VG oder VSG	$\frac{120}{1,5} \cdot 1,1 = 88 \text{ N/mm}^2$	$\frac{70}{1,5} \cdot 1,1 = 51,3 \text{ N/mm}^2$

Anmerkung:
Auf den ersten Blick erscheinen die Werte höher als die gewohnten Werte der TRLV, jedoch ist eine direkte Vergleichbarkeit der Bauteilwiderstände nicht gegeben, da auch auf der Einwirkungsseite die Beanspruchungen durch die Teilsicherheitsbeiwerte erhöht werden.

Tabelle 10: Beispiel: Bauteilwiderstände für ESG und TVG

	ED	Float Plattenbeanspruchung	Float Kantenbeanspruchung
Mono	Ständig	11,25 N/mm ²	9,00 N/mm ²
	Mittel	18,00 N/mm ²	14,40 N/mm ²
	Kurz	31,50 N/mm ²	25,20 N/mm ²
VG oder VSG	Ständig	12,40 N/mm ²	9,90 N/mm ²
	Mittel	19,80 N/mm ²	15,90 N/mm ²
	Kurz	34,70 N/mm ²	27,70 N/mm ²

Anmerkung 1: Die Werte gelten nur für allseitig linienförmig gelagerte Vertikalverglasungen. Bei einer Kombination von Linienlagerung und Klemmhaltern müssen die Werte mit $k_c = 1,0$ berechnet werden.
Anmerkung 2: Diese Werte gelten auch für die Verwendung von Floatglas als MIG.

Tabelle 11: Beispiel: Bemessungswerte des Tragwiderstandes (R_d) für Floatglas mit $k_c = 1,8$

Leitfaden zur Glasbemessung nach DIN 18008

7.0 Nachweis im Grenzzustand der Gebrauchstauglichkeit

Der Grenzzustand der Gebrauchstauglichkeit

$$E_d \leq C_d$$

bezieht sich bei Glas auf eine Beschränkung der Durchbiegungen. Als Einwirkungskombination wird die seltene Kombination (siehe Kapitel 4) verwendet. Das Gebrauchstauglichkeitskriterium hängt von der Art der Verglasung ab: In der Regel sind die Verformungen immer auf $L/100$ begrenzt, nur bei begehbaren Verglasungen gilt $L/200$ (siehe Tabelle 12).

Normteil	Nachweis im Grenzzustand der Gebrauchstauglichkeit
Teil 1: Begriffe und allgemeine Grundlagen	Definition des Gebrauchstauglichkeitskriteriums C_d als Verformungsnachweis
Teil 2: Linienförmig gelagerte Verglasungen	Allgemein: $C_d = L/100$ (evtl. höhere Anforderungen der Isolierglas-Hersteller sind zu beachten) Alternativ bei Vertikalverglasungen: Nachweis, dass durch die Sehnenverkürzung eine Mindestauflagerbreite von 5 mm nicht unterschritten wird. Formel zu Berechnung der Sehnenlänge: $s = \sqrt{L^2 - \frac{16}{3} h^2}$ mit h = Durchbiegung L = Länge in Haupttragrichtung der Scheibe Sehnenverkürzung $\Delta s = L - s$ Berechnung der Durchbiegung: Hier wird auf die Ausführungen in Tabelle 15 und Tabelle 8 hingewiesen.
Teil 3: Punktförmig gelagerte Verglasungen	$C_d = L/100$ Falls bei Klemmhaltern ein geringerer Glaseinstand und eine kleinere Klemmfläche gewählt werden als es die konstruktiven Vorgaben erfordern, ist ein Mindestglaseinstand von 8 mm auch im verformten Zustand zu gewährleisten (die Summe der Sehnenverkürzung ist nur einer Seite zuzurechnen). Anforderungen an das Rechenmodell: s. Nachweis im Grenzzustand der Tragfähigkeit.
Teil 4: Zusatzanforderungen an absturzsichernde Verglasungen	Als Belastung sind hier zusätzlich zu den Windlasten auch Holmlasten anzusetzen.
Teil 5: Zusatzanforderungen an begehbare Verglasungen	Alle Glasschichten dürfen als intakt für diesen Nachweis angenommen werden. $C_d = L/200$
Tabelle 12: Vorgaben der DIN 18008 zum Nachweis im Grenzzustand der Gebrauchstauglichkeit in Abhängigkeit der Lagerung und der Verwendung	

8.0 Nachweis der Stoßsicherheit

Ein Nachweis der Stoßsicherheit ist nur bei absturzsichernden, begehbaren und zu Instandhaltungszwecken betretbaren Verglasungen erforderlich. Er erfasst z. B. den Fall einer Person gegen eine Verglasung (z. B. Absturzsicherung) oder aber das Ausrutschen einer Person auf einer Verglasung (z. B. Begehrbarkeit). Bei absturzsichernden Verglasungen geht man von einem weichen Stoß aus, für begehbare Verglasungen wird die Bruchgefahr durch harte Gegenstände betrachtet.

Die Verglasung wird zuerst im Grenzzustand der Tragfähigkeit und der Gebrauchstauglichkeit für die vorhandenen Lasten statisch nachgewiesen, im Anschluss daran erfolgt der Nachweis der Stoßsicherheit. Dieser Nachweis ist nicht nur alleine für die Verglasung, sondern auch für die unmittelbare Befestigung (z. B. Pressleisten) zu führen.

Die Vorgehensweisen entsprechend DIN 18008-4 und DIN 18008-5 sind in Tabelle 13 zusammengestellt. Insbesondere DIN 18008-4 erweitert das bisherige Vorgehen entsprechend TRAV, da für linienförmig gelagerte Verglasungen auch die Möglichkeit

des rechnerischen Nachweises gegeben wird. Dieser bezieht sich jedoch nur auf das Glas; die unmittelbare Befestigung muss separat nachgewiesen werden. Im Rahmen der vorliegenden Erfahrungswerte wurden die bekannten Tabellen der TRAV mit Konstruktionen, die eine nachgewiesene Stoßsicherheit, aufweisen erweitert. Die Randbedingungen sind in den folgenden Tabellen zusammengestellt. Falls hier Abweichungen vorliegen, geben beide Normteile ein detailliertes Prüfverfahren vor. Es ist hier zu erwarten, dass dann auch für begehbare Verglasungen von Baubehörden ein AbP als Regelungsinstrument eingeführt wird.

Normteil	Nachweis der Stoßsicherheit
Teil 4: Zusatzanforderungen an absturzsichernde Verglasungen	<p>Menschenanprall, weicher Stoß</p> <p>Nachweis von Glasaufbau und unmittelbarer Befestigung durch</p> <ul style="list-style-type: none"> a) experimentellen Nachweis nach Teil 4, Anhang A: Durch einen Versuch werden das Glas und die zugehörige Befestigung zusammen nachgewiesen oder durch b) Einhaltung der konstruktiven Bedingungen nach Teil 4, Anhang B: Dieser Nachweis bezieht sich nur auf das Glas! c) rechnerischen Nachweis nach Teil 4, Anhang C: Dieser Nachweis bezieht sich nur auf das Glas oder durch d) Nachweis der unmittelbaren Befestigung nach Teil 4, Anhang D. <p>Bei Scheiben schmaler als 300 mm der Kategorie A bzw. schmaler als 500 mm der Kategorien B und C ist kein Nachweis der Stoßsicherheit erforderlich.</p> <p>Zu beachten ist, dass durch b) und c) nicht die unmittelbare Befestigung nachgewiesen wird, hier ist dann entweder ein Nachweis nach a) oder d) zusätzlich erforderlich.</p> <p>Rechnerischer Nachweis:</p> <p>Das rechnerische Verfahren ist generell nur bei linienförmig gelagerten Verglasungen der Kategorien A oder C anwendbar. Die Anwendungsgrenzen sind in der Norm angegeben. Es steht ein vereinfachtes Handrechenverfahren zu Verfügung, oder aber es darf eine Simulation des Stoßvorganges durchgeführt werden.</p>
Tabelle 13: Vorgaben der DIN 18008-4 zum Nachweis der Stoßsicherheit in Abhängigkeit der Verwendung (Teil I)	

Leitfaden zur Glasbemessung nach DIN 18008

Absturzsichernde Verglasungen mit nachgewiesener Stoßsicherheit: linienförmig gelagerte absturzsichernde Verglasungen der Kategorien A und C nach DIN 18008-4 Anhang B.1									
Kat.	Typ	Lager	Breite (mm)		Höhe (mm)		Glasaufbau von der Angriffs- zur Absturzseite (mm)	Zeile	
A	MIG	Allseitig	500	1300	1000	2500	8 ESG/SZR/4 FG/0,76 PVB/4 FG	1	
			1000	2000	500	1300	8 ESG/SZR/4 FG/0,76 PVB/4 FG	2	
			900	2000	1000	3000	8 ESG/SZR/5 FG/0,76 PVB/5 FG	3	
			1000	2500	900	2000	8 ESG/SZR/5 FG/0,76 PVB/5 FG	4	
			1100	1500	2100	2500	5 FG/0,76 PVB/5 FG/SZR/8 ESG	5	
			2100	2500	1100	1500	5 FG/0,76 PVB/5 FG/SZR/8 ESG	6	
			900	2500	1000	4000	8 ESG/SZR/6 FG/0,76 PVB/6 FG	7	
			1000	4000	900	2500	8 ESG/SZR/6 FG/0,76 PVB/6 FG	8	
			300	500	1000	4000	4 ESG/SZR/4 FG/0,76 PVB/4 FG	9	
			300	500	1000	4000	4 FG/0,76 PVB/4 FG/SZR/4 ESG	10	
	Einfach	Allseitig	500	1200	1000	2000	6 FG/0,76 PVB/6 FG	11	
			500	2000	1000	1200	6 FG/0,76 PVB/6 FG	12	
			500	1500	1000	2500	8 FG/0,76 PVB/8 FG	13	
			500	2500	1000	1500	8 FG/0,76 PVB/8 FG	14	
			1000	2100	1000	3000	10 FG/0,76 PVB/10 FG	15	
			1000	3000	1000	2100	10 FG/0,76 PVB/10 FG	16	
			300	500	500	3000	6 FG/0,76 PVB/6 FG	17	
C1 und C2	MIG	Allseitig	500	2000	500	1100	6 ESG/SZR/4 FG/0,76 PVB/4 FG	18	
			500	1500	500	1100	4 FG/0,76 PVB/4 FG/SZR/6 ESG	19	
	Einfach	Zweiseitig oben und unten	1000	bel.	500	1100	6 ESG/SZR/5 FG/0,76 PVB/5 FG	20	
			Allseitig	500	2000	500	1100	5 FG/0,76 PVB/5 FG	21
		Zweiseitig oben und unten		1000	bel.	500	800	6 FG/0,76 PVB/6 FG	22
				800	bel.	500	1100	5 ESG/0,76 PVB/5 ESG	23
		Zweiseitig links und rechts	800	bel.	500	1100	8 FG/0,76 PVB/8 FG	24	
			500	800	1000	1100	6 FG/0,76 PVB/6 FG	25	
			500	1100	800	1100	6 ESG/0,76 PVB/6 ESG	26	
		500	1100	800	1100	8 FG/1,52 PVB/8 FG	27		
C3	MIG	Allseitig	500	1500	1000	3000	6 ESG/SZR/4 FG/0,76 PVB/4 FG	28	
			500	1300	1000	3000	4 FG/0,76 PVB/4 FG/SZR/12 ESG	29	
	Einfach	Allseitig	500	1500	1000	3000	5 FG/0,76 PVB/5 FG	30	

MIG = Mehrscheiben-Isolierverglasung; SZR = Scheibenzwischenraum; FG = Floatglas; ESG = Einscheiben-Sicherheitsglas; PVB = Polyvinylbutyral-Folie; bel. = beliebig

Weitere Bedingungen:

- Eine Abweichung von der Rechteckform ist zulässig.
- Der Mindestglaseinstand bei zweiseitig linienförmig gelagerten Verglasungen beträgt 18 mm.
- Der Mindestglaseinstand bei allseitig linienförmig gelagerten Verglasungen beträgt 12 mm.
- Klemmleisten müssen aus Metall bestehen und hinreichend steif sein, der Verschraubungsabstand darf 300 mm nicht überschreiten. Das System muss hinsichtlich der Stoßsicherheit nach Teil 4, Anhang D.1 nachgewiesen sein.
- Bohrungen und Ausschnitte in der Verglasung sind unzulässig.
- Scheibenzwischenraum: $12 \text{ mm} \leq \text{SZR} \leq 20 \text{ mm}$.
- Glas und Foliendicken dürfen überschritten werden.
- Floatglas darf durch TVG ersetzt werden.
- Festigkeitsreduzierende Emailierungen sind unzulässig.

Im Scheibenzwischenraum der oben angegebenen Zweiseiben-Isoliergläser der Zeilen 1, 2, 3, 4, 7, 8, 9, 18, 20 und 28 dürfen ESG- oder ESG-H-Scheiben angeordnet werden.

Anmerkung:
Die Nachweise im Grenzzustand der Tragfähigkeit und der Gebrauchstauglichkeit müssen ebenfalls geführt werden.

Tabelle 13: Vorgaben der DIN 18008-4 zum Nachweis der Stoßsicherheit in Abhängigkeit der Verwendung (Teil II)

Absturzsichernde Verglasungen mit nachgewiesener Stoßsicherheit: punktförmig gelagerte absturzsichernde Verglasungen der Kategorien A und C nach DIN 18008-4 Anhang B.2			
Kat.	VSG-Aufbau (mm) mit $d_{PVB} = 1,52$ mm	Max. Abstand benachbarter Punkt- halter in x-Richtung (mm)	Max. Abstand benachbarter Punkthalter in y-Richtung (mm)
A	2 x 10 TVG	1200	1600
	2 x 8 ESG	1200	1600
	2 x 10 ESG	1600	1800
	2 x 10 ESG	800	2000
C	2 x 6 TVG	1200	700
	2 x 8 TVG	1600	800
	2 x 6 ESG	1200	700
	2 x 8 ESG	1600	800

Weitere Bedingungen:

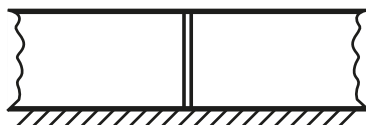
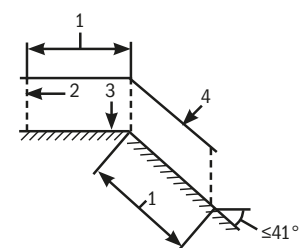
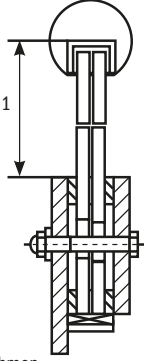
- Festigkeitsreduzierende Emaillierungen sind unzulässig.
- Die oben angegebenen Stützenraaster werden eingehalten, die Größe der Scheiben ist nicht beschränkt.
- Tellerhalter nach Teil 3 mit $D_{min} = 50$ mm, bei Achsabständen der Halter größer als 1200 mm $D_{min} = 70$ mm.
- Nachweis der Stoßsicherheit der Halter nach DIN 18008-4 Anhang D.2.
- Bohrungen und Ausschnitte in der Verglasung sind unzulässig.

Anmerkung:
Die Nachweise im Grenzzustand der Tragfähigkeit und der Gebrauchstauglichkeit müssen ebenfalls geführt werden.

**Absturzsichernde Verglasungen mit nachgewiesener Stoßsicherheit:
absturzsichernde Verglasungen der Kategorie B nach DIN 18008-4 Anhang B.3**

Bedingungen:

- Ebene Glasscheiben.
- Bohrungen und Ausschnitte in der Verglasung sind neben den Bohrungen am Fußpunkt unzulässig.
- Festigkeitsreduzierende Emaillierungen sind unzulässig.
- VSG aus 2 x 10 mm ESG oder 2 x 10 mm TVG mit $d_{PVB} = 1,52$ mm.
- Abmessungen: $500 \text{ mm} \leq b \leq 2000 \text{ mm}$, freie Kragarmlänge $\leq 1100 \text{ mm}$.

Die Details bezüglich des Handlaufs und der Einspannkonstruktion sind der DIN 18008-4 zu entnehmen.

Anmerkung:
Die Nachweise im Grenzzustand der Tragfähigkeit und der Gebrauchstauglichkeit müssen ebenfalls geführt werden.

Tabelle 13: Vorgaben der DIN 18008-4 zum Nachweis der Stoßsicherheit in Abhängigkeit der Verwendung (Teil III)

Leitfaden zur Glasbemessung nach DIN 18008

9.0 Nachweis der Resttragfähigkeit

Der Nachweis der Resttragfähigkeit betrachtet einen möglichen Bruch von Glasschichten, der beim spröden Werkstoff Glas auch ohne Vorankündigung durch Verformungen auftreten kann. Das Risiko von herabfallenden Glasscherben oder aber das Verletzungsrisiko wird hierdurch minimiert. Die Vorgaben orientieren sich an langjährigen Erfahrungen und in der Praxis bewährten Konstruktionen.

Alle Normteile enthalten Vorgaben, die sich entweder auf konstruktive Vorgaben beziehen (z. B. zulässige Glasart oder Glasaufbau) oder aber zusätzliche rechnerische Nachweise für ein „Ausfallszenario“ erfordern. In Tabelle 14 sind diese Anforderungen getrennt nach den Normteilen zusammengefasst. Für eine linienförmige absturzsichernde Verglasung müssen dann z. B. die Forderungen der DIN 18008-2 und DIN 18008-4 erfüllt werden.

Bisher wurde nur ein Resttragfähigkeitsversuch für begehbare Verglasungen in DIN 18008-5 definiert. Falls bei einer anderen Anwendung die konstruktiven Vorgaben nicht eingehalten werden, sind die Versuchsbedingungen mit den Obersten Baubehörden abzusprechen und eine Zustimmung im Einzelfall zu beantragen.

Normteil		Nachweis der Stoßsicherheit	
Teil 5: Zusatzanforderungen an begehbare Verglasungen		Ausrutschen, Fall von Gegenständen, harter Stoß a) Bauteilversuche (siehe DIN 18008-5 Anhang A) b) Einhaltung von konstruktiven Randbedingungen (siehe DIN 18008-5 Anhang B)	
Begehbare Verglasungen mit nachgewiesener Stoßsicherheit und Resttragfähigkeit nach DIN 18008-5			
Max. Länge (mm)	Max. Breite (mm)	VSG-Aufbau (mm) mit dpVB = 1,52 mm	Mindestauflagertiefe s (mm)
1500	400	8 TVG / 10 FG / 10 FG	30
1500	750	8 TVG / 12 FG / 12 FG	30
1250	1250	8 TVG / 10 TVG / 10 TVG	35
1500	1500	8 TVG / 12 TVG / 12 TVG	35
2000	1400	8 TVG / 15 FG / 15 FG	35

Weitere Bedingungen:

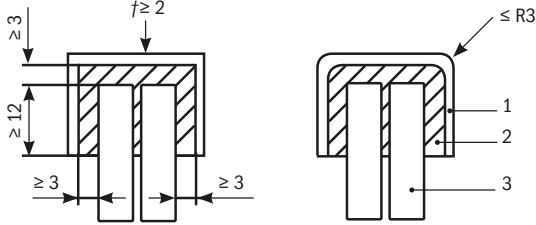
- Für von der Rechteckform abweichende Verglasungen gelten die Abmessungen des umschließenden Rechtecks.
- Größere Scheiben dürfen verwendet werden, wenn diese durch kontinuierliche Zwischenstützungen unterteilt werden, sodass die oben genannten maximalen Abmessungen von jedem Feld eingehalten werden.
- Linienförmige Lagerung entsprechend Abbildung mit einem Schutz der Glaskanten gegen Stöße.
- FG darf auch durch TVG ersetzt werden. Die oberste Scheibe darf auch in ESG oder ESG-H ausgeführt werden. Nur die oberste Scheibe darf eine festigkeitsreduzierende Oberflächenbehandlung aufweisen.
- Auflagerzwischenlagen: Silikon oder EPDM, dauerelastisch mit einer Shore-A-Härte von 60 bis 80, d = 5 bis 10 mm.

Anmerkung:
Die Nachweise im Grenzzustand der Tragfähigkeit und der Gebrauchstauglichkeit müssen ebenfalls geführt werden.

Tabelle 14: Vorgaben der DIN 18008-5 zum Nachweis der Stoßsicherheit und der Resttragfähigkeit in Abhängigkeit der Verwendung

Normteil	Rechnerischer Nachweis „Ausfallszenario“, Versuche und zusätzliche konstruktive Regeln																											
Teil 1: Begriffe und allgemeine Grundlagen	–																											
Teil 2: Linienförmig gelagerte Verglasungen	<p>Horizontalverglasungen:</p> <p>Rechnerischer Nachweis Horizontale Isolierverglasung: Nachweis der unteren Scheibe für den Ausfall der oberen Scheibe.</p> <p>Konstruktive Vorgaben für Horizontalverglasungen:</p> <ul style="list-style-type: none"> ■ Einfachverglasungen oder untere Scheibe von Isolierverglasungen nur VSG aus Floatglas oder VSG aus teilvorgespanntem Glas oder Drahtglas. ■ Bohrungen oder Ausschnitte dürfen ausreichende Resttragfähigkeit nicht beeinträchtigen. ■ VSG-Scheiben aus TVG dürfen Bohrungen im Bereich der Befestigung haben! ■ VSG-Scheiben mit einer Stützweite von mehr als 1,2 m sind allseitig zu lagern. $d_{PVB} \geq 0,76 \text{ mm}$. ■ bei Stützweite $L \leq 0,8 \text{ m}$ auch $d_{PVB} = 0,38 \text{ mm}$ zulässig ■ Drahtglas nur bei $L \leq 0,7 \text{ m}$, Glaseinstand mindestens 15 mm, Kanten müssen abtrocknen können! <p>Vertikalverglasungen (nur konstruktive Vorgaben):</p> <ul style="list-style-type: none"> ■ Einbauhöhe > 4 m: grob brechende Glasarten müssen allseitig gelagert sein. ESG ist als ESG-H auszuführen (auch bei MIG). 																											
Teil 3: Punktförmig gelagerte Verglasungen	<p>Konstruktive Vorgaben für Horizontalverglasungen:</p> <ul style="list-style-type: none"> ■ Bei der Verwendung von Tellerhaltern ist nur eine VSG-Verglasung aus 2 x TVG (keine Isolierverglasung) zulässig. ■ Die Mindestdicke der Einzelscheiben beträgt 6 mm. ■ Die Mindestdicke der PVB-Folie beträgt $d = 1,52 \text{ mm}$. ■ Ausschnitte zwischen den Haltern sind nicht zulässig. ■ Der freie Rand darf höchstens 300 mm über die Halter auskragen. ■ Eine Kombination von Tellerhaltern und linienförmiger Lagerung ist zulässig, die genauen Regelungen sind DIN 18008-3 zu entnehmen. ■ Bei folgenden Systemen ist von einer ausreichenden Resttragfähigkeit auszugehen, unter der Voraussetzung, dass keine Zusatzanforderungen (z. B. Betretbarkeit zu Reinigungszwecken) zu erfüllen sind: <table border="1" data-bbox="408 1312 1040 1509"> <thead> <tr> <th>Tellerdurchmesser (mm)</th> <th>Glasdicke TVG</th> <th>Stützweite Richtung 1 (mm)</th> <th>Stützweite Richtung 2 (mm)</th> </tr> </thead> <tbody> <tr> <td>70</td> <td>2 x 6</td> <td>900</td> <td>750</td> </tr> <tr> <td>60</td> <td>2 x 8</td> <td>950</td> <td>750</td> </tr> <tr> <td>70</td> <td>2 x 8</td> <td>1100</td> <td>750</td> </tr> <tr> <td>60</td> <td>2 x 10</td> <td>1000</td> <td>900</td> </tr> <tr> <td>70</td> <td>2 x 10</td> <td>1400</td> <td>1000</td> </tr> </tbody> </table> <p>Punktförmige Klemmungen sind im Überkopfbereich nur in Kombination mit einer linienförmigen Lagerung für Druckbelastung zulässig. Die Klemmhalter wirken auf Sog, der maximale lichte Abstand beträgt 300 mm, die Klemmfläche je Halter muss größer sein als 1000 mm² und der minimale Glaseinstand beträgt 25 mm. Die Mindestglasaufbauten und maximalen Abstände der hier dargestellten Tabelle gelten dann entsprechend. Für reine Klemmhalter als Horizontalverglasung gibt es keine Regelungen, sodass hier eine ZiE mit Resttragfähigkeitsversuchen notwendig wäre!</p> <p>Konstruktive Vorgaben für Vertikalverglasungen:</p> <p>VSG aus ESG, ESG-H oder TVG (gebohrt oder geklemmt) Klemmhalter: ESG-H $d_{\min} = 6 \text{ mm}$, MIG aus ESG-H, TVG, Floatglas oder VSG aus den zuvor genannten Produkten, VSG aus Floatglas Kombination aus linienförmig nach Teil 2 und punktförmig: Innenwinkel max. 120°</p>				Tellerdurchmesser (mm)	Glasdicke TVG	Stützweite Richtung 1 (mm)	Stützweite Richtung 2 (mm)	70	2 x 6	900	750	60	2 x 8	950	750	70	2 x 8	1100	750	60	2 x 10	1000	900	70	2 x 10	1400	1000
Tellerdurchmesser (mm)	Glasdicke TVG	Stützweite Richtung 1 (mm)	Stützweite Richtung 2 (mm)																									
70	2 x 6	900	750																									
60	2 x 8	950	750																									
70	2 x 8	1100	750																									
60	2 x 10	1000	900																									
70	2 x 10	1400	1000																									
Tabelle 15: Vorgaben der DIN 18008 zum Nachweis der Resttragfähigkeit in Abhängigkeit der Verwendung (Teil 1)																												

Leitfaden zur Glasbemessung nach DIN 18008

Normteil	Rechnerischer Nachweis „Ausfallszenario“, Versuche und zusätzliche konstruktive Regeln
Teil 4: Zusatzanforderungen an absturzsichernde Verglasungen	<p>Rechnerischer Nachweis (nur für Kategorie B):</p> <p>Außergewöhnliche Einwirkung im Sinne von DIN EN 1990 und DIN EN 1990/NA</p> <p>Ausfall eines beliebigen Elementes der Glasbrüstung</p> <p>a) Ungeschützte Kanten: Szenario „komplette Glasscheibe fällt aus“ b) Geschützte Kanten: Szenario „eine Schicht der VSG-Scheibe fällt aus“</p> <p>Handlauf muss in der Lage sein, die Holmlasten auf die Nachbarelemente, Endpfosten oder die Verankerung am Gebäude zu übertragen.</p> <p>Konstruktive Vorgaben:</p> <p>Kategorien A und C: Zugängliche freie Glaskanten müssen durch einen mechanischen Schutz („Kantenschutzprofil“) oder angrenzende Bauteile (Wände, Decken, benachbarte Scheiben, Abstand kleiner 30 mm) geschützt werden. Bei durch Tellerhalter gelagerten Scheiben darf hierauf verzichtet werden, da diese eine gute Resttragfähigkeit gewährleisten. In DIN 18008-4 Anhang D ist ein Kantenschutz beschrieben, falls hiervon abgewichen wird, enthält DIN 18008-4 Anhang E ein Prüfverfahren zur Überprüfung der Funktionalität eines Kantenschutzes.</p> <p>Die Anforderungen an den Kantenschutz können der DIN 18008-4 entnommen werden.</p> 
Teil 5: Zusatzanforderungen an begehbare Verglasungen	<p>Rechnerischer Nachweis:</p> <p>Außergewöhnliche Einwirkungskombination für den Fall, dass die obere Scheibe gebrochen ist.</p> <p>Resttragfähigkeitsnachweis:</p> <p>a) Bauteilversuche (siehe Teil 5, Anhang A) b) Einhaltung von konstruktiven Randbedingungen (siehe Teil 5, Anhang B) c) Konstruktive Maßnahmen (z. B. durchsturzichernde Zusatzkonstruktion, die ein Herabfallen von Glassplittern auf Verkehrsflächen verhindern).</p>
<p>Tabelle 15: Vorgaben der DIN 18008 zum Nachweis der Resttragfähigkeit in Abhängigkeit der Verwendung (Teil II)</p>	

10.0 Vorgehen bei der Bemessung

Anhand der Vorgehensweise in Tabelle 16 kann schrittweise eine Bemessung nach DIN 18008 erfolgen. Wie beschrieben beinhaltet diese Bemessung nicht die alleinige Ermittlung der statisch erforderlichen Dicke, sondern auch Nachweise für die Stoßsicherheit und die Resttragfähigkeit.

	Vorgehen
Die Anwendung ist beschrieben: <ul style="list-style-type: none"> ■ Lagerung ■ Einbau ■ Zusatzanforderungen (Absturzsicherung oder Betretbarkeit) 	Festlegung der geltenden Normteile: <ul style="list-style-type: none"> ■ DIN 18008-1 ist immer gültig. ■ DIN 18008-2 ist anzuwenden bei linienförmiger Lagerung, DIN 18008-3 gilt bei punktförmiger oder kombinierter Lagerung aus linienförmig und punktförmig. ■ Die weiteren Normteile sind dann bei Zusatzanforderungen wie z. B. Absturzsicherung oder Begehbarkeit zu beachten (DIN 18008-4 oder DIN 18008-5).
Wahl der Glasart und Auflagerbedingungen	Dimensionierung der Auflager und Wahl der Glasart nach <ul style="list-style-type: none"> ■ Tabelle 3: Allgemeine Konstruktionsgrundsätze ■ Tabelle 13: Zusatzanforderungen für den Nachweis der Stoßsicherheit ■ Tabelle 14: Konstruktive Regeln in Abhängigkeit der Einbauneigung für den Nachweis der Resttragfähigkeit
Belastung	Eigengewicht g , Schnee s , Wind w und Verkehrslasten nach Eurocode 1 – Einwirkungen auf Tragwerke [13] Klimalast bei MIG nach DIN 18008-1: Die Lastansätze sind evtl. zu überprüfen (z. B. bei Verwendung in hohen geodätischen Höhen oder aber auch bei einer hohen Wärmeabsorption der Verglasung). Das vereinfachte Berechnungsverfahren nach DIN 18008-2 gilt nur bei rechteckigem 2fach-MIG.
Möglichkeit A) Geometrisch lineare Berechnung der Spannungen und Verformungen	Lastaufteilung Bei monolithischen Scheiben: nicht notwendig Bei Verbundglasscheiben: a) ohne Verbund: Aufteilung der Belastung entsprechend der Einzelsteifigkeit der Scheiben b) mit Verbund: keine Lastaufteilung, da die Scheibe als Paket mit vollem Verbund berechnet wird. Bei Isolierglas-Scheiben: Grenzfallbetrachtung für ohne und vollen Verbund, Lastaufteilung nach DIN 18008-2 für rechteckige 2fach-MIG oder sonst nach Feldmeier [8, 9]. Einwirkungskombinationen Für die einzelnen Lastanteile werden die Spannungen und Verformungen getrennt ermittelt und die Einwirkungskombinationen dann auf Basis der Spannungen und Verformungen berechnet. Falls es sich z. B. nur um Flächenlasten handelt, können auch vorab die Einwirkungskombinationen auf Basis der Belastungen berechnet werden. Bei nicht thermisch vorgespannten Glasscheiben müssen diese für die Einwirkungsduern ständig, mittel und kurz ermittelt werden. Beispielhaft für ein Verbundglas im Überkopfbereich für den Nachweis im Grenzzustand der Tragfähigkeit (vgl. Kapitel 4 ff.): $E_d \text{ ständig} = 1,35 g$ $E_d \text{ mittel} = 1,35 g + 1,5 s$ $E_d \text{ kurz} = \max(1,35 g + 1,5 s + 1,5 \cdot 0,6 \cdot w_{\text{Druck}}, 1,35 g + 1,5 w_{\text{Druck}} + 1,5 \cdot 0,5 s)$
Tabelle 16: Vorgehen bei der Bemessung nach DIN 18008 (Teil I)	

Leitfaden zur Glasbemessung nach DIN 18008

	Vorgehen
Möglichkeit B) Geometrisch nichtlineare Berechnung der Spannungen und Verformungen	Bei einer nichtlinearen Berechnung müssen die Spannungen und Verformungen immer für die Einwirkungskombination auf Basis der Belastungen berechnet werden, da eine lineare Überlagerung der Lasten hier nicht möglich ist.
Berechnung der Bauteil- widerstände	R_d wird gemäß Tabelle 8 berechnet
Nachweis im Grenzzustand der Tragfähigkeit $E_d < R_d$	$E_d < R_d$
Berechnung des Grenzkriteriums und Nachweis im Grenzzustand der Gebrauchstauglichkeit	C_d wird gemäß Tabelle 12 berechnet: $E_d < C_d$ Falls der Nachweis der Verformungen berechnet mit linearer Plattentheorie nicht erfüllt wird, kann für die entsprechende Einwirkungskombination ein nichtlinearer Nachweis geführt werden. Eine lineare Überlagerung der Einzelteile ist hier nicht möglich, sondern die Spannungen und Verformungen sind bei gleichzeitigem Wirken aller Lastanteile zu berechnen. Bei MIG ist es sinnvoll, diesen Nachweis für das gesamte Scheibenpaket mit einer entsprechenden Software durchzuführen, da dann die Ermittlung der Klimalasten und die Lastkopplung auf Basis der nichtlinearen Berechnungstheorie erfolgen kann.
Nachweis der Resttragfähigkeit	Falls neben der Einhaltung der konstruktiven Bedingungen aus Tabelle 15 noch ein rechnerischer Nachweis gefordert ist, ist dieser gesondert zu führen.
Nachweis der Stoßsicherheit	Falls die Konstruktion nicht durch nachgewiesene Glasaufbauten abgedeckt ist, muss ein Nachweis der Stoßsicherheit durch Versuche oder Berechnung geführt werden (vgl. Tabelle 13).
Tabelle 16: Vorgehen bei der Bemessung nach DIN 18008 (Teil II)	

11.0 Literatur

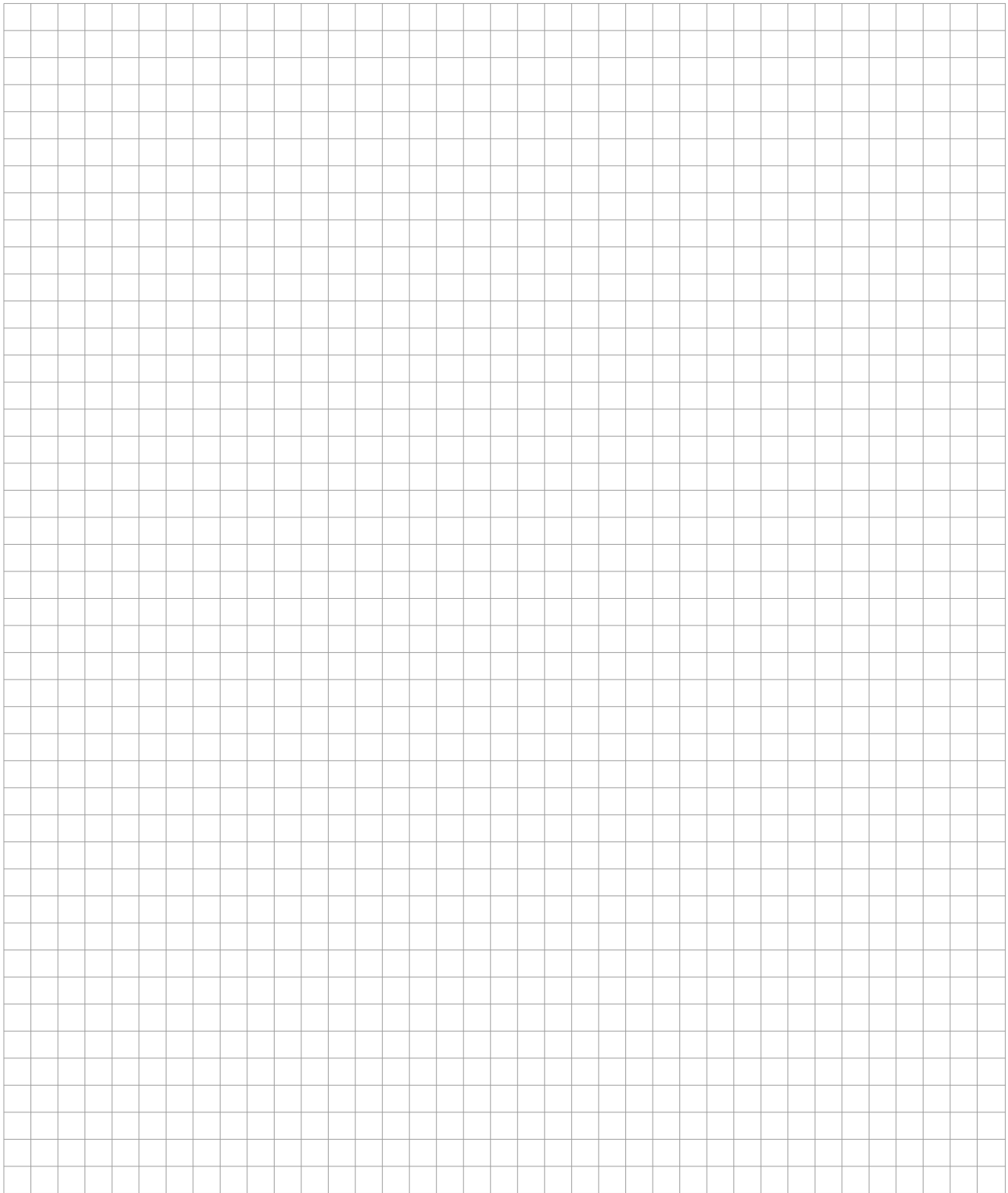
- [1] DIN 18008: Glas im Bauwesen – Bemessungs- und Konstruktionsregeln
- [2] Technische Regeln für die Verwendung von linienförmig gelagerten Verglasungen (TRLV). DIBt 2006
- [3] Technische Regeln für die Bemessung und die Ausführung punktförmig gelagerter Verglasungen (TRPV). DIBt 2006
- [4] Technische Regeln für die Verwendung von absturzsichernden Verglasungen (TRAV). DIBt 2003
- [5] Anforderungen an begehbare Verglasungen, Empfehlungen für das Zustimmungsverfahren. DIBt-Mitteilungen 2/2001
- [6] Grundsätze für die Prüfung und Zertifizierung der bedingten Betretbarkeit oder Durchsturzicherheit von Bauteilen bei Bau- oder Instandhaltungsarbeiten. HVBG Februar 2001
- [7] BF-Merkblatt 009/2011: Leitfaden für thermisch gebogenes Glas im Bauwesen. Bundesverband Flachglas
- [8] Feldmeier, F: Klimabelastung und Lastverteilung bei Mehrscheiben-Isolierglas. Stahlbau 06/2006
- [9] Feldmeier, F: Bemessung von Dreifach-Isolierglas. Stahlbau 03/2011
- [10] ETAG 002: Leitlinie für Europäische technische Zulassung für geklebte Glaskonstruktionen
- [11] DIN EN 13022: Glas im Bauwesen – Geklebte Verglasungen
- [12] DIN EN 1990:2010-12 Eurocode: Grundlagen der Tragwerksplanung
DIN EN 1990/NA:2010-12 Nationaler Anhang – National festgelegte Parameter
DIN EN 1990/NA/A1:2010-08 Nationaler Anhang – National festgelegte Parameter; Änderung A1
- [13] DIN EN 1991-1-1:2010-12 Eurocode 1: Einwirkungen auf Tragwerke – Teil 1-1: Allgemeine Einwirkungen auf Tragwerke – Wichten, Eigengewicht und Nutzlasten im Hochbau
DIN EN 1991-1-1/NA:2010-12 Nationaler Anhang – National festgelegte Parameter
DIN EN 1991-1-3:2010-12 Eurocode 1: Einwirkungen auf Tragwerke – Teil 1-3: Allgemeine Einwirkungen, Schneelasten
DIN EN 1991-1-3/NA:2010-12 Nationaler Anhang – National festgelegte Parameter
- [14] Feldmann, M.; Kasper, R.; Langosch, K.: Glas für tragende Bauteile. Werner Verlag 2012
- [15] Kasper, R.; Pieplow, K.: DIN 18008 - Teil 1 und Teil 2 – Was ändert sich gegenüber der TRLV?
- [16] Kasper, R.; Pieplow, K.: DIN 18008 – Bemessungs- und Konstruktionsregeln für Bauprodukte aus Glas – Erfassung von Nutzlasten und Ausfallszenarien. Stahlbau 7/2012
- [17] Stahlbaukalender 2015: Der Eurocode – Structural Glass. Ernst & Sohn 2015
- [18] Feldmann, M.; Kasper, R.; Pieplow, K.: Bemessungsbeispiele nach DIN 18008. Ernst & Sohn 2016 (in Vorbereitung)

Leitfaden zur Glasbemessung nach DIN 18008

Rechenbeispiel

Berechnung der Klimalasten für eine Dreifachisolierverglasung, 4-seitig linienförmig gelagert	
Scheibenabmessung	500 mm / 2000 mm
Glasaufbau	4 mm Floatglas – 16 mm SZR – 4 mm Floatglas – 16 mm SZR – 4 mm Floatglas
$\Delta p_{geo,So}$	$-7,2 \text{ kN/m}^2$
$\Delta p_{met,So} + \Delta p_{\Delta T,So}$	$-8,8 \text{ kN/m}^2$
Volumen des SZR	$V_{pr} = 0,5 \text{ m} \cdot 2,0 \text{ m} \cdot 0,016 \text{ m} = 0,016 \text{ m}^3$
Seitenverhältnis	$\frac{a}{b} = 500 \text{ mm} / 2000 \text{ mm} = 0,25$ => Tabellenwert $B_V = \frac{0,0676+0,0767}{2} = 0,0722$
Volumenänderung [$\text{m}^3 / \text{kN/m}^2$]	$v_{p,4} = 0,0722 \cdot \frac{500^3}{70.000 \cdot 4^3} \cdot 500 \cdot 2000 / 1000^4 = 0,001007 \text{ m}^3/(\text{kN/m}^2)$
Relative Volumenänderung der Einzelscheiben	$\alpha_1 = \frac{0,001007}{0,016} \cdot 100 = 6,29$ $\alpha_1 = \alpha_1^+ = \alpha_2 = \alpha_2^+$
Isolierglasfaktoren φ	$\varphi_1 = \varphi_2 = \frac{1}{1 + 6,29 + 6,29} = 0,074$
Hilfswert β	$\beta = 1 - 0,074 \cdot 6,29 \cdot 0,074 \cdot 6,29 = 0,783$
Druckdifferenzen in den Scheibenzwischenräumen	$\Delta p_1 = \Delta p_2 = 0,074 \cdot \frac{1 + 0,074 \cdot 6,29}{0,783} \cdot \text{Isochorer Druck} = 0,138 \cdot \text{Isochorer Druck}$ Die Druckdifferenzen bezogen auf die innere Scheibe wirken entgegengesetzt, so dass diese aus Klimalasten nicht beansprucht wird. Da das System symmetrisch ist, wird im Folgenden nur eine Scheibe betrachtet.
Klima ständig $p_{geo,So,1}$	$0,138 \cdot \Delta p_{geo,So} = 0,138 \cdot 7,20 \text{ kN/m}^2 = 0,99 \text{ kN/m}^2$
Klima mittel $p_{met+\Delta T,So,1}$	$0,138 \cdot (\Delta p_{met,So} + \Delta p_{\Delta T,So}) = 0,138 \cdot 8,80 \text{ kN/m}^2 = 1,21 \text{ kN/m}^2$
Nachweise im Grenzzustand der Tragfähigkeit	
TRLV	DIN 18008
Klimalast $0,99 \frac{\text{kN}}{\text{m}^2} + 1,21 \frac{\text{kN}}{\text{m}^2} = 2,2 \text{ kN/m}^2$	$E_{d,mittel} = 1,35 \cdot 0,99 \frac{\text{kN}}{\text{m}^2} + 1,5 \cdot 1,21 \frac{\text{kN}}{\text{m}^2} = 3,15 \text{ kN/m}^2$
Berechnung der Spannungen (das System wirkt wie ein Einfeldträger)	
$a/b = 0,25 \Rightarrow k_\sigma = 0,75 \quad \sigma_{max} = 0,75 \cdot \left(\frac{500 \text{ mm}}{4 \text{ mm}}\right)^2 \cdot p$	
$\sigma_{Klimalast} = 0,75 \cdot \left(\frac{500 \text{ mm}}{4 \text{ mm}}\right)^2 \cdot 0,0022 \frac{\text{N}}{\text{mm}^2} = 25,8 \frac{\text{N}}{\text{mm}^2}$	$\sigma_{Ed,mittel} = 0,75 \cdot \left(\frac{500 \text{ mm}}{4 \text{ mm}}\right)^2 \cdot 0,00315 \frac{\text{N}}{\text{mm}^2} = 36,9 \frac{\text{N}}{\text{mm}^2}$
$\sigma_{zul,TRLV} = 18 \text{ N/mm}^2$	$R_{d,mittel,Float} = \frac{0,4 \cdot 45 \text{ N/mm}^2}{1,8} \cdot 1,8 = 18 \text{ N/mm}^2$
Nachweis $25,8 / 18,0 = 1,43 > 1,0$	Nachweis $36,9 / 18 = 2,05 > 1,0$

Weitere Hinweise zum verwendeten Verfahren, Tabellenwerte, usw. findet man in [14], [17] und [18].

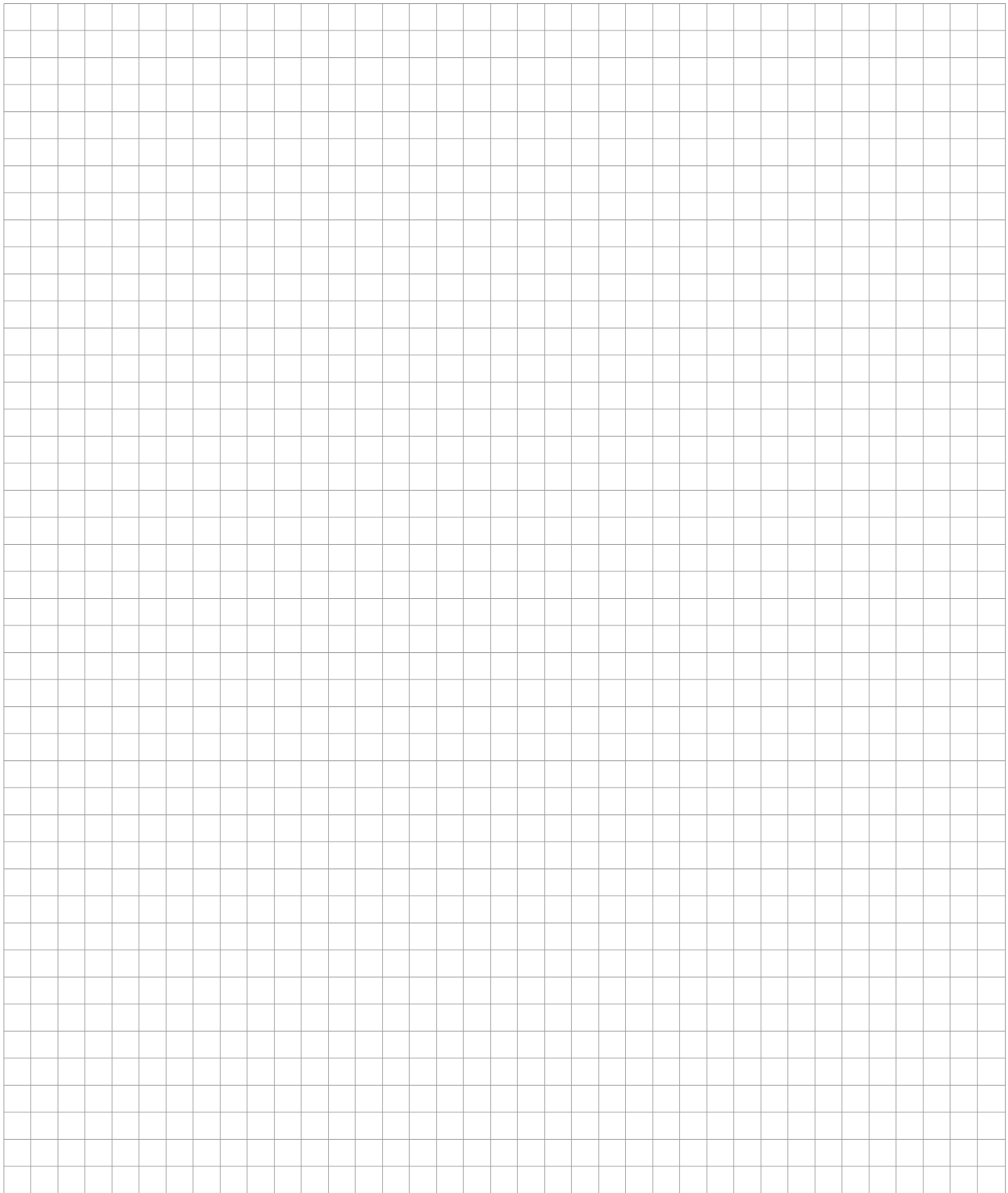


Leitfaden zur Glasbemessung nach DIN 18008

Rechenbeispiel

Berechnung der Klimalasten für eine Dreifachisolierverglasung, 4-seitig linienförmig gelagert	
Scheibenabmessung	850 mm / 2000 mm
Glasaufbau	4 mm Floatglas – 16 mm SZR – 4 mm Floatglas – 16 mm SZR – 4 mm Floatglas
$\Delta p_{geo,So}$	-7,2 kN/m ²
$\Delta p_{met,So} + \Delta p_{\Delta T,So}$	-8,8 kN/m ²
Volumen des SZR	$V_{pr} = 0,85 \text{ m} \cdot 2,0 \text{ m} \cdot 0,016 \text{ m} = 0,0272 \text{ m}^3$
Seitenverhältnis	$\frac{a}{b} = 850 \text{ mm} / 2000 \text{ mm} = 0,425$ => Tabellenwert $B_V = 0,0587 - \frac{(0,0587-0,0501)}{0,1} \cdot 0,025 = 0,0566$
Volumenänderung [m ³ / kN/m ²]	$v_{p,4} = 0,0566 \cdot \frac{850^4}{70.000 \cdot 4^3} \cdot 850 \cdot 2000 / 1000^4 = 0,0112 \text{ m}^3 / (\text{kN/m}^2)$
Relative Volumenänderung der Einzelscheiben	$\alpha_1 = \frac{0,0112}{0,0272} \cdot 100 = 41,2$ $\alpha_1 = \alpha_1^+ = \alpha_2 = \alpha_2^+$
Isolierglasfaktoren φ	$\varphi_1 = \varphi_2 = \frac{1}{1 + 41,2 + 41,2} = 0,012$
Hilfswert β	$\beta = 1 - 0,012 \cdot 41,2 \cdot 0,012 \cdot 41,2 = 0,756$
Druckdifferenzen in den Scheibenzwischenräumen	$\Delta p_1 = \Delta p_2 = 0,012 \cdot \frac{1 + 0,012 \cdot 41,2}{0,756} \cdot \text{Isochorer Druck} = 0,024 \cdot \text{Isochorer Druck}$ Die Druckdifferenzen bezogen auf die innere Scheibe wirken entgegengesetzt, so dass diese aus Klimalasten nicht beansprucht wird. Da das System symmetrisch ist, wird im Folgenden nur eine Scheibe betrachtet.
Klima ständig $p_{geo,So,1}$	$0,024 \cdot \Delta p_{geo,So} = 0,024 \cdot 7,20 \text{ kN/m}^2 = 0,17 \text{ kN/m}^2$
Klima mittel $p_{met+\Delta T,So,1}$	$0,024 \cdot (\Delta p_{met,So} + \Delta p_{\Delta T,So}) = 0,024 \cdot 8,80 \text{ kN/m}^2 = 0,21 \text{ kN/m}^2$
Nachweise im Grenzzustand der Tragfähigkeit	
TRLV	DIN 18008
Klimalast $0,17 \frac{\text{kN}}{\text{m}^2} + 0,21 \frac{\text{kN}}{\text{m}^2} = 0,38 \text{ kN/m}^2$	$E_{d,mittel} = 1,35 \cdot 0,17 \frac{\text{kN}}{\text{m}^2} + 1,5 \cdot 0,21 \frac{\text{kN}}{\text{m}^2} = 0,54 \text{ kN/m}^2$
Berechnung der Spannungen $b/a = 2,35 \Rightarrow k_\sigma = 0,603 + \frac{(0,711-0,603)}{1,0} \cdot 0,35 = 0,64$	$\sigma_{max} = 0,64 \cdot \left(\frac{850 \text{ mm}}{4 \text{ mm}}\right)^2 \cdot p$
$\sigma_{Klimalast} = 0,64 \cdot \left(\frac{850 \text{ mm}}{4 \text{ mm}}\right)^2 \cdot 0,00038 \frac{\text{N}}{\text{mm}^2} = 11,0 \frac{\text{N}}{\text{mm}^2}$	$\sigma_{Ed,mittel} = 0,64 \cdot \left(\frac{850 \text{ mm}}{4 \text{ mm}}\right)^2 \cdot 0,00054 \frac{\text{N}}{\text{mm}^2} = 15,6 \frac{\text{N}}{\text{mm}^2}$
$\sigma_{zul,TRLV} = 18 \text{ N/mm}^2$	$R_{d,mittel,Float} = \frac{0,4 \cdot 45 \text{ N/mm}^2}{1,8} \cdot 1,8 = 18 \text{ N/mm}^2$
Nachweis $11,0 / 18,0 = 0,61 < 1,0$	Nachweis $15,6 / 18 = 0,87 < 1,0$

Weitere Hinweise zum verwendeten Verfahren, Tabellenwerte, usw. findet man in [14], [17] und [18].



Leitfaden zur Glasbemessung nach DIN 18008

Dieses Merkblatt wurde erarbeitet von: Arbeitskreis 'Glasbemessung' beim Bundesverband Flachglas e.V. · Mülheimer Straße 1 · D-53840 Troisdorf

© **Bundesverband Flachglas e. V.** Einem Nachdruck wird nach Rückfrage gerne zugestimmt. Ohne ausdrückliche Genehmigung ist es jedoch nicht gestattet, die Ausarbeitung oder Teile hieraus nachzudrucken oder zu vervielfältigen. Irgendwelche Ansprüche können aus der Veröffentlichung nicht abgeleitet werden.



Bundesverband Flachglas e.V.
Mülheimer Straße 1
53840 Troisdorf

www.bundesverband-flachglas.de